

Scheda tecnica

FireBox T100 con tenute a innesto, morsetti doppi

Codice articolo: 7205746



Scatole di derivazione per cavi con morsetti doppi in ceramica e tenute a innesto morbide. Spazio di cablaggio sufficiente grazie all'unità di collegamento disposta in diagonale con morsetti in ceramica resistenti alle alte temperature e completamente premontati. Morsetto conduttore di protezione contrassegnato in giallo-verde. Fissaggio a linguette esterne ben accessibili. Omologazione per impianti di cavi con mantenimento funzionale elettrico a norma DIN 4102 parte 12 nelle classi E30, E60 e E90. I morsetti in ceramica sono stati testati a norma DIN EN 60998-2-1:2004.

Inclusi 2 x bulloni di ancoraggio MMSplus P 6x35.

E30 E60 E90 IP 66

PP Polipropilene

Dati anagrafici

Codice articolo	7205746
Tipo	T100ED 06-2A
Definizione 1	Scatola di derivazione
Definizione 2	per mantenimento funzionale
Produttore	OBO
Dimensionee	150x116x67
Colore	arancio pastello; RAL 2003
Materiale	Polipropilene
Unità VK più piccola	1
Unità	Pezzo
Peso	49.21 kg
Unità di peso	kg/100 Paio

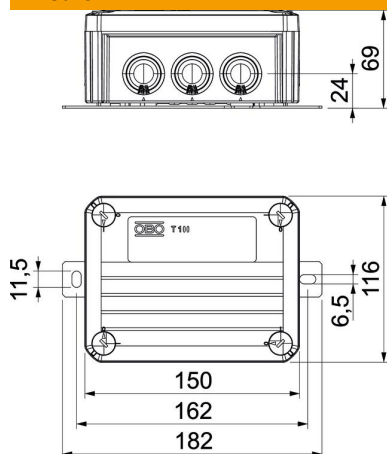
Scheda tecnica

FireBox T100 con tenute a innesto, morsetti doppi

Codice articolo: 7205746



Misure



Lughezza.	150 mm
Larghezza	116 mm
Altezza	67 mm
Dimensione B	116 mm
Dimensione H	67 mm
Dimensione L	150 mm
Dimensione L1	162 mm
Dimensione L2	182 mm

Dati tecnici

Accoppiabile	no
Numero di entrate cavi	10
Numero dei morsetti	5
Tipo di passaggio nell'alloggiamento	Membrana a livelli sezionabili
Tensione nominale di isolamento U_i	690 V
equipaggiamento	NULL
Coperchi	non trasparente
Fissaggio del coperchio	avvitato
Entrata dal lato posteriore	no
Ingressi	8 x M252 x M32
Versione testata per esplosione (EX)	no
Forma	rettangolare
Mantenimento funzionale	E 90
Per zona esplosiva	NULL
per zone con gas esplosivi	senza
per zone con polveri esplosive	NULL
Priva di alogeni	sì
Dimensioni interne luci	136x102x57 mm
Con schermatura con coperchio	no
Sezione nominale min.	6 mm ²
Tensione nominale	660 V
Piombabile	no
Resistente agli urti	no
Grado di protezione	IP66
Resistente agli agenti atmosferici	no