

Fiche technique

FireBox T100 avec embouts à gradins, simples bornes

Référence: 7205740



Boîte de dérivation avec embouts à gradins souples. Espace de câblage suffisant grâce à une unité de raccordement disposée en diagonal avec bornes en céramique entièrement prémontées et résistant aux températures élevées. Borne de mise à la terre identifiée vert/jaune. Fixation à des pattes extérieures accessibles. Homologation pour installations de câbles avec maintien de fonction électrique selon la norme DIN 4102 partie 12 dans les classes E30, E60 et E90. Les bornes en céramique ont été testées selon la norme DIN EN 60998-2-1:2004.

2 vis d'ancrage MMSplus P 6x35 inclusive.



PP Polypropylène

Données de base

Référence	7205740
Type	T100ED 06A
Désignation 1	Boîte de dérivation
Désignation 2	pour maintien en fonction
Fabricant	OBO
Dimension	150x116x67
Coloris	orangé pastel ; RAL 2003
Matériau	Polypropylène
Unité d'emballage minimale	1
Unité de mesure	Pièce
Poids	42,73 kg
Unité de poids	kg/100 paires

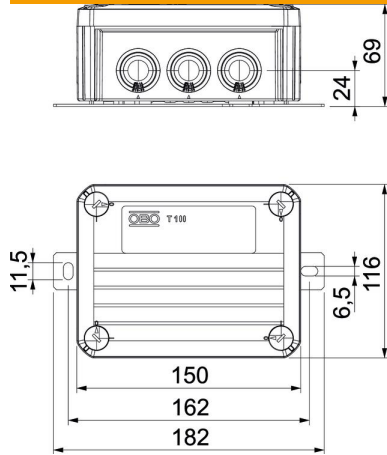
Fiche technique

FireBox T100 avec embouts à gradins, simples bornes

Référence: 7205740



Dimensions



Longueur	150 mm
Largeur	116 mm
Hauteur	67 mm
Cote B	116 mm
Dimension H	67 mm
Cote L	150 mm
Cote L1	162 mm
Cote L2	182 mm

Caractéristiques techniques

Juxtaposable	non
nombre d'entrées	10
Nombre de bornes	5
Type du passage sur le boîtier	Membrane graduelle à découper
Tension d'isolation de mesure Ui	690 V
Équipement	Borne
Couvercle	non transparent
Fixation du couvercle	vissé
Entrée par le fond	non
Entrées	8 x M252 x M32
Modèle testé antidéflagrant	non
forme	rectangulaire
Sécurité de fonctionnement	E 90
Pour zone explosive	sans
Pour zone explosive gaz	sans
Pour zone explosive poussières	sans
Sans halogène	oui
Dimension intérieure	136x102x57 mm
avec blindage	non
Avec couvercle	oui
Section nominale min.	6 mm ²
Tension nominale	660 V
Plombable	non
Résistant aux chocs	non
Indice de protection	IP66
Résistant aux intempéries	non