

# Technisches Datenblatt

## FireBox T100 mit Einsteckdichtungen, 2 Sicherungshalter

Artikelnummer: 7205758



Kabelabzweigkasten mit zwei Sicherungshaltern und weichen Einsteckdichtungen. Ausreichender Verdrahtungsraum durch diagonal angeordnete Anschluss-einheit mit komplett vormontierten hochtemperaturbeständigen Keramik-klemmen. Grün-gelb gekennzeichnete Schutzleiterklemme. Befestigung an gut zu-gänglichen Außenlaschen. Zugelassen für Kabelanlagen mit elektrischem Funkti-onserhalt nach DIN 4102 Teil 12 mit den Klassen E30, E60 und E90. Keramik-klemmen wurden nach DIN EN 60998-2-1:2004 geprüft.

Inklusive 2 x Schraubankern MMSplus P 6x35.

E30 E60 E90 IP 66

PP Polypropylen

### Stammdaten

Artikelnummer	7205758
Typ	T100ED 06A2F
Bezeichnung 1	Kabelabzweigkasten
Bezeichnung 2	für Funktionserhalt
Hersteller	OBO
Dimension	150x116x67
Farbe	pastellorange; RAL 2003
Werkstoff	Polypropylen
Kleinste VK-Einheit	1
Mengeneinheit	Stück
Gewicht	52,95 kg
Gewichtseinheit	kg/100 St.

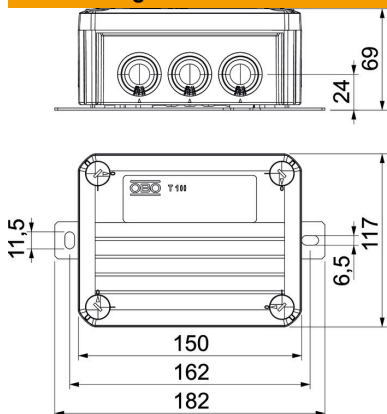
# Technisches Datenblatt

## FireBox T100 mit Einsteckdichtungen, 2 Sicherungshalter



Artikelnummer: 7205758

### Abmessungen



Länge	150 mm
Breite	116 mm
Höhe	67 mm
Maß B	116 mm
Maß H	67 mm
Maß L	150 mm
Maß L1	162 mm
Maß L2	182 mm

### Technische Daten

Anreihbar	nein
Anzahl der Einführungen	10
Anzahl der Klemmen	7
Art der Gehäusedurchführung	Stufenmembran abschneidbar
Bemessungsisolationsspannung $U_i$	690 V
Bestückung	Klemme
Deckel	nicht transparent
Deckelbefestigung	geschraubt
Einführung von Hinten	nein
Einführungen	8 x M25 2 x M32
Explosionsgeprüfte Ausführung	nein
Form	rechteckig
Funktionserhalt	E 90
für Ex-Zone	ohne
für Ex-Zone Gas	ohne
für Ex-Zone Staub	ohne
Halogenfrei	ja
Lichte Innenmaße	136x102x57 mm
Mit Abschirmung	nein
Mit Deckel	ja
Nennquerschnitt min.	6 mm <sup>2</sup>
Nennspannung	660 V
Plombierbar	nein
Schlagfest	nein
Schutzart	IP66
Witterungsbeständig	nein