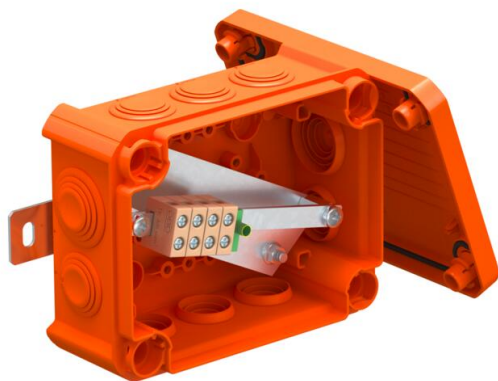


# Scheda tecnica

## FireBox T100 con tenute a innesto, per linee dati, 4x4

Codice articolo: 7205764



Scatola di connessione per linee dati con tenute a innesto morbide. Coppie di morsetti in ceramica resistenti alle alte temperature idonee per linee dati. Morsetto di schermatura/condotto di protezione contrassegnato in giallo-verde. Fissaggio a linguette esterne ben accessibili. Omologazione per impianti di cavi con mantenimento funzionale elettrico a norma DIN 4102 parte 12 nelle classi E30, E60 e E90. I morsetti in ceramica sono stati testati a norma DIN EN 60998-2-1:2004.

Inclusi 2 x bulloni di ancoraggio MMSplus P 6x35.

E30 E60 E90 IP 66

PP Polipropilene

### Dati anagrafici

Codice articolo	7205764
Tipo	T100ED 4x4AD
Definizione 1	Scatola di derivazione
Definizione 2	per mantenimento funzionale
Produttore	OBO
Dimensionee	150x116x67
Colore	arancio pastello; RAL 2003
Materiale	Polipropilene
Unità VK più piccola	1
Unità	Pezzo
Peso	41.69 kg
Unità di peso	kg/100 Paio

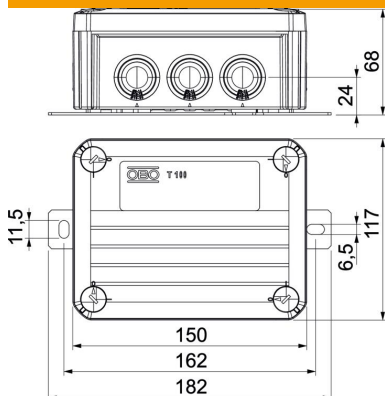
# Scheda tecnica

FireBox T100 con tenute a innesto, per linee dati, 4x4



Codice articolo: 7205764

## Misure



Lughezza.	150 mm
Larghezza	116 mm
Altezza	68 mm
Dimensione B	116 mm
Dimensione H	68 mm
Dimensione L	150 mm
Dimensione L1	162 mm
Dimensione L2	182 mm

## Dati tecnici

Accoppiabile	no
Numero di entrate cavi	10
Numero dei morsetti	5
Tipo di passaggio nell'alloggiamento equipaggiamento	Membrana a livelli sezionabili
Coperchi	non trasparente
Fissaggio del coperchio	avvitato
Entrata dal lato posteriore	no
Ingressi	8 x M252 x M32
Versione testata per esplosione (EX)	no
Forma	rettangolare
Mantenimento funzionale	E 90
Per zona esplosiva	NULL
per zone con gas esplosivi	senza
per zone con polveri esplosive	NULL
Priva di alogeni	sì
Dimensioni interne luci	136x102x57 mm
Con schermatura con coperchio	no sì
Sezione nominale max.	4 mm <sup>2</sup>
Sezione nominale min.	0.5 mm <sup>2</sup>
Tensione nominale	660 V
Piombabile	no
Resistente agli urti	no
Grado di protezione	IP66
Resistente agli agenti atmosferici	no