

# Fiche technique

FireBox T100 avec embouts à gradins, pour traitement de données, 4x8

Référence: 7205766



Boîte de dérivation pour technique de données avec embouts à gradins souples. Nombre pair de bornes en céramique résistant aux températures élevées assorties aux câbles de données. Borne de mise à la terre/blindage identifiée vert/jaune. Fixation à des pattes extérieures accessibles. Homologation pour installations de câbles avec maintien de fonction électrique selon la norme DIN 4102 partie 12 dans les classes E30, E60 et E90. Les bornes en céramique ont été testées selon la norme DIN EN 60998-2-1:2004.

Avec 2 vis d'ancrage MMSplus P 6x35.

E30 E60 E90 IP 66

PP Polypropylène

## Données de base

Référence	7205766
Type	T100ED 4x8AD
Désignation 1	Boîte de dérivation
Désignation 2	pour maintien en fonction
Fabricant	OBO
Dimension	150x116x67
Coloris	orangé pastel ; RAL 2003
Matériau	Polypropylène
Unité d'emballage minimale	1
Unité de mesure	Pièce
Poids	45,21 kg
Unité de poids	kg/100 paires

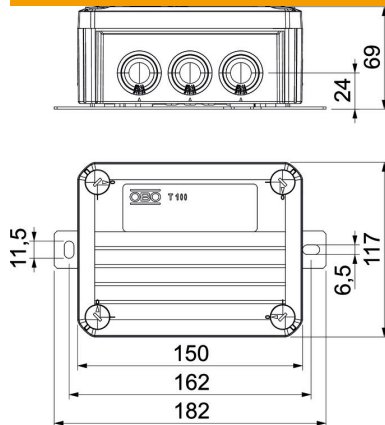
# Fiche technique

FireBox T100 avec embouts à gradins, pour traitement de données, 4x8

Référence: 7205766



## Dimensions



Longueur	150 mm
Largeur	116 mm
Hauteur	68 mm
Cote B	116 mm
Dimension H	68 mm
Cote L	150 mm
Cote L1	162 mm
Cote L2	182 mm

## Caractéristiques techniques

Juxtaposable	non
nombre d'entrées	10
Nombre de bornes	9
Type du passage sur le boîtier	Membrane graduelle à découper
Équipement	Borne
Couvercle	non transparent
Fixation du couvercle	vissé
Entrée par le fond	non
Entrées	8 x M252 x M32
Modèle testé antidéflagrant	non
forme	rectangulaire
Sécurité de fonctionnement	E 90
Pour zone explosive	sans
Pour zone explosive gaz	sans
Pour zone explosive poussières	sans
Sans halogène	oui
Dimension intérieure	136x102x57 mm
avec blindage	non
Avec couvercle	oui
Section nominale max.	4 mm <sup>2</sup>
Section nominale min.	0,5 mm <sup>2</sup>
Tension nominale	660 V
Plombable	non
Résistant aux chocs	non
Indice de protection	IP66
Résistant aux intempéries	non