

Scheda tecnica

FireBox T160 con tenute a innesto, morsetti doppi

Codice articolo: 7205748



Scatole di derivazione per cavi con morsetti doppi in ceramica e tenute a innesto morbide. Spazio di cablaggio sufficiente grazie all'unità di collegamento disposta in diagonale con morsetti in ceramica resistenti alle alte temperature e completamente premontati. Morsetto conduttore di protezione contrassegnato in giallo-verde. Fissaggio a linguette esterne ben accessibili. Omologazione per impianti di cavi con mantenimento funzionale elettrico a norma DIN 4102 parte 12 nelle classi E30, E60 e E90. I morsetti in ceramica sono stati testati a norma DIN EN 60998-2-1:2004.

Inclusi 2 x bulloni di ancoraggio MMSplus P 6x35.

E30 E60 E90 IP 66

PP Polipropilene

Dati anagrafici

| | |
|----------------------|-----------------------------|
| Codice articolo | 7205748 |
| Tipo | T160ED 10-2A |
| Definizione 1 | Scatola di derivazione |
| Definizione 2 | per mantenimento funzionale |
| Produttore | OBO |
| Dimensionee | 190x150x77 |
| Colore | arancio pastello; RAL 2003 |
| Materiale | Polipropilene |
| Unità VK più piccola | 1 |
| Unità | Pezzo |
| Peso | 71.998 kg |
| Unità di peso | kg/100 Paio |

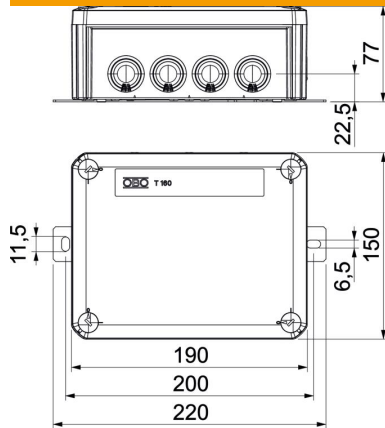
Scheda tecnica

FireBox T160 con tenute a innesto, morsetti doppi

Codice articolo: 7205748



Misure



| | |
|---------------|--------|
| Lughezza. | 190 mm |
| Larghezza | 150 mm |
| Altezza | 77 mm |
| Dimensione B | 150 mm |
| Dimensione H | 77 mm |
| Dimensione L | 190 mm |
| Dimensione L1 | 200 mm |
| Dimensione L2 | 220 mm |

Dati tecnici

| | |
|--------------------------------------|--------------------------------|
| Accoppiabile | no |
| Numero di entrate cavi | 12 |
| Numero dei morsetti | 5 |
| Tipo di passaggio nell'alloggiamento | Membrana a livelli sezionabili |
| Tensione nominale di isolamento Ui | 690 V |
| equipaggiamento | NULL |
| Coperchi | non trasparente |
| Fissaggio del coperchio | avvitato |
| Entrata dal lato posteriore | no |
| Ingressi | 7 x M255 x M32 |
| Versione testata per esplosione (EX) | no |
| Forma | rettangolare |
| Mantenimento funzionale | E 90 |
| Per zona esplosiva | NULL |
| per zone con gas esplosivi | senza |
| per zone con polveri esplosive | NULL |
| Priva di alogeni | si |
| Dimensioni interne luci | 176x135x67 mm |
| Con schermatura | no |
| con coperchio | si |
| Sezione nominale min. | 10 mm ² |
| Tensione nominale | 660 V |
| Piombabile | no |
| Resistente agli urti | no |
| Grado di protezione | IP66 |
| Resistente agli agenti atmosferici | no |