

Scheda tecnica

FireBox T250 con tenute a innesto, morsetti doppi

Codice articolo: 7205750



Scatole di derivazione per cavi con morsetti doppi in ceramica e tenute a innesto morbide. Spazio di cablaggio sufficiente grazie all'unità di collegamento disposta in diagonale con morsetti in ceramica resistenti alle alte temperature e completamente premontati. Morsetto conduttore di protezione contrassegnato in giallo-verde. Fissaggio a linguette esterne ben accessibili. Omologazione per impianti di cavi con mantenimento funzionale elettrico a norma DIN 4102 parte 12 nelle classi E30, E60 e E90. I morsetti in ceramica sono stati testati a norma DIN EN 60998-2-1:2004.

Inclusi 2 x bulloni di ancoraggio MMSplus P 6x35.

E30 E60 E90 IP 66

PP Polipropilene

Dati anagrafici

Codice articolo	7205750
Tipo	T250ED 16-2A
Definizione 1	Scatola di derivazione
Definizione 2	per mantenimento funzionale
Produttore	OBO
Dimensionee	240x190x95
Colore	arancio pastello; RAL 2003
Materiale	Polipropilene
Unità VK più piccola	1
Unità	Pezzo
Peso	105.679 kg
Unità di peso	kg/100 Paio

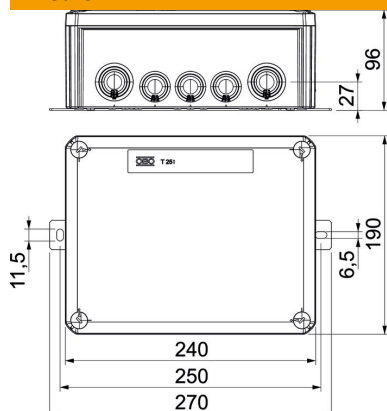
Scheda tecnica

FireBox T250 con tenute a innesto, morsetti doppi

Codice articolo: 7205750



Misure



Dimensione B	190 mm
Dimensione H	95 mm
Dimensione L	240 mm
Dimensione L1	250 mm
Dimensione L2	270 mm

Dati tecnici

Accoppiabile	no
Numero dei morsetti	5
Tipo di passaggio nell'alloggiamento equipaggiamento	Membrana a livelli sezionabili
Coperchi	NULL
Fissaggio del coperchio	non trasparente
Entrata dal lato posteriore	avvitato
Ingressi	no
Versione testata per esplosione (EX)	9 x M257 x M32
Forma	no
Mantenimento funzionale	rettangolare
Per zona esplosiva	E 90
per zone con gas esplosivi	NULL
per zone con polveri esplosive	senza
Priva di alogeni	NULL
Dimensioni interne luci	sì
Con schermatura con coperchio	225x173x86 mm
Sezione nominale min.	no
Tensione nominale	sì
Piombabile	16 mm ²
Resistente agli urti	660 V
Grado di protezione	no
Resistente agli agenti atmosferici	IP66
	no