

Scheda tecnica

FireBox T250 con tenute a innesto, 2 portafusibili

Codice articolo: 7205762



Scatole di derivazione per cavi con due portafusibili e tenute a innesto morbide. Spazio di cablaggio sufficiente grazie all'unità di collegamento disposta in diagonale con morsetti in ceramica resistenti alle alte temperature e completamente premontati. Morsetto conduttore di protezione contrassegnato in giallo-verde. Fissaggio a linguette esterne ben accessibili. Omologazione per impianti di cavi con mantenimento funzionale elettrico a norma DIN 4102 parte 12 nelle classi E30, E60 e E90. I morsetti in ceramica sono stati testati a norma DIN EN 60998-2-1:2004.

Inclusi 2 x bulloni di ancoraggio MMSplus P 6x35.

E30 E60 E90 IP 66

PP Polipropilene

Dati anagrafici

Codice articolo	7205762
Tipo	T250ED 16A2F
Definizione 1	Scatola di derivazione
Definizione 2	per mantenimento funzionale
Produttore	OBO
Dimensionee	240x190x95
Colore	arancio pastello; RAL 2003
Materiale	Polipropilene
Unità VK più piccola	1
Unità	Pezzo
Peso	113.054 kg
Unità di peso	kg/100 Paio

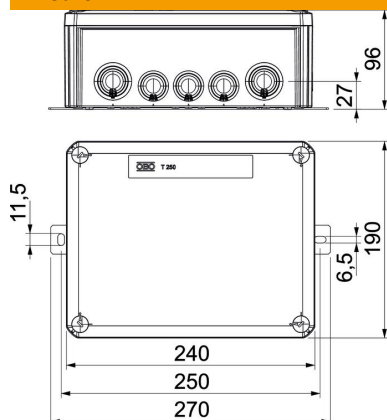
Scheda tecnica

FireBox T250 con tenute a innesto, 2 portafusibili

Codice articolo: 7205762



Misure



Lughezza.	240 mm
Larghezza	190 mm
Altezza	95 mm
Dimensione B	190 mm
Dimensione H	95 mm
Dimensione L	240 mm
Dimensione L1	250 mm
Dimensione L2	270 mm

Dati tecnici

Accoppiabile	no
Numero dei morsetti	7
Tipo di passaggio nell'alloggiamento equipaggiamento	Membrana a livelli sezionabili
Coperchi	non trasparente
Fissaggio del coperchio	avvitato
Entrata dal lato posteriore	no
Ingressi	9 x M257 x M32
Versione testata per esplosione (EX)	no
Forma	rettangolare
Mantenimento funzionale	E 90
Per zona esplosiva	NULL
per zone con gas esplosivi	senza
per zone con polveri esplosive	NULL
Priva di alogeni	si
Dimensioni interne luci	225x173x86 mm
Con schermatura con coperchio	no
Sezione nominale min.	16 mm ²
Tensione nominale	660 V
Piombabile	no
Resistente agli urti	no
Grado di protezione	IP66
Resistente agli agenti atmosferici	no