

Fiche technique

FireBox T250 avec embouts à gradins, pour technique de données, 4 x 16

Référence: 7205768



Boîte de dérivation pour technique de données avec embouts à gradins souples. Nombre pair de bornes en céramique résistant aux températures élevées assorties aux câbles de données. Borne de mise à la terre/blindage identifiée vert/jaune. Fixation à des pattes extérieures accessibles. Homologation pour installations de câbles avec maintien de fonction électrique selon la norme DIN 4102 partie 12 dans les classes E30, E60 et E90. Les bornes en céramique ont été testées selon la norme DIN EN 60998-2-1:2004.



Avec 2 vis d'ancrage MMSplus P 6x35.



Données de base

Référence	7205768
Type	T250ED 4x16AD
Désignation 1	Boîte de dérivation
Désignation 2	pour maintien en fonction
Fabricant	OBO
Dimension	240x190x95
Coloris	orangé pastel ; RAL 2003
Matériau	Polypropylène
Unité d'emballage minimale	1
Unité de mesure	Pièce
Poids	91,441 kg
Unité de poids	kg/100 paires

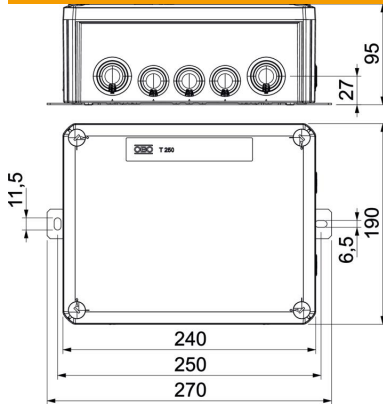
Fiche technique

FireBox T250 avec embouts à gradins, pour technique de données, 4 x 16

Référence: 7205768



Dimensions



Longueur	240 mm
Largeur	190 mm
Hauteur	95 mm
Cote B	190 mm
Dimension H	95 mm
Cote L	240 mm
Cote L1	250 mm
Cote L2	270 mm

Caractéristiques techniques

Juxtaposable	non
nombre d'entrées	10
Nombre de bornes	20
Type du passage sur le boîtier	Membrane graduelle à découper
Équipement	Borne
Couvercle	non transparent
Fixation du couvercle	vissé
Entrée par le fond	non
Entrées	9 x M257 x M32
Modèle testé antidéflagrant	non
forme	rectangulaire
Sécurité de fonctionnement	E 90
Pour zone explosive	sans
Pour zone explosive gaz	sans
Pour zone explosive poussières	sans
Sans halogène	oui
Dimension intérieure	225x173x86 mm
avec blindage	non
Avec couvercle	oui
Section nominale max.	4 mm ²
Section nominale min.	0,5 mm ²
Tension nominale	660 V
Plombable	non
Résistant aux chocs	non
Indice de protection	IP66
Résistant aux intempéries	non