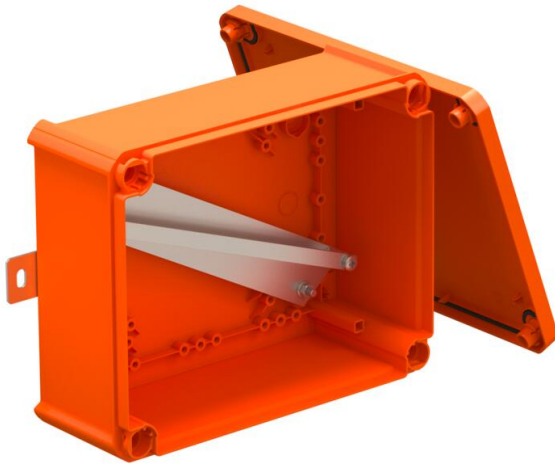


Fiche technique

FireBox T250 fermée, vide

Référence: 7205784



Boîte de raccordement ou de dérivation fermée et sans équipement pour confection libre avec des bornes en céramique et des presse-étoupes. La mesure A donne la longueur du rail disponible pour les bornes de câblage. Espace de câblage suffisant grâce à un rail disposé en diagonal. Fixation à des pattes extérieures en acier inoxydable accessibles. Homologation pour installations de câbles avec sécurité de maintien en fonction électrique selon la norme DIN 4102 partie 12 dans les classes E30, E60 et E90.

E30 E60 E90 IP 66

PP Polypropylène

Données de base

| | |
|----------------------------|---------------------------|
| Référence | 7205784 |
| Type | T250E 0VA |
| Désignation 1 | Boîte de dérivation |
| Désignation 2 | pour maintien en fonction |
| Fabricant | OBO |
| Dimension | 240x190x95 |
| Coloris | orangé pastel ; RAL 2003 |
| Matériau | Polypropylène |
| Unité d'emballage minimale | 1 |
| Unité de mesure | Pièce |
| Poids | 74,084 kg |
| Unité de poids | kg/100 paires |

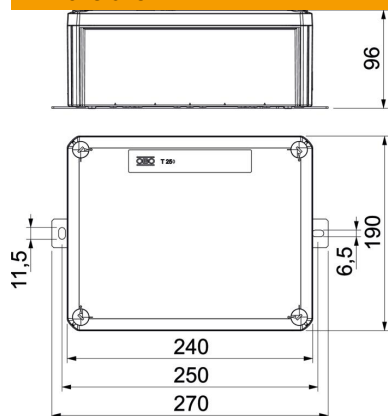
Fiche technique

FireBox T250 fermée, vide

Référence: 7205784



Dimensions



| | |
|-------------|--------|
| Longueur | 240 mm |
| Largeur | 190 mm |
| Hauteur | 95 mm |
| Cote A | 286 mm |
| Cote B | 190 mm |
| Dimension H | 95 mm |
| Cote L | 240 mm |
| Cote L1 | 250 mm |
| Cote L2 | 270 mm |

Caractéristiques techniques

| | |
|----------------------------|---------------------|
| Équipement | Rail de support |
| Couvercle | non transparent |
| Fixation du couvercle | vissé |
| Entrée par le fond | non |
| Sécurité de fonctionnement | E 90 |
| Sans halogène | oui |
| Dimension intérieure | 225x173x86 mm |
| avec blindage | non |
| Avec couvercle | oui |
| Section nominale max. | 16 mm ² |
| Section nominale min. | 0,5 mm ² |
| Plombable | non |
| Indice de protection | IP66 |