

# Technisches Datenblatt

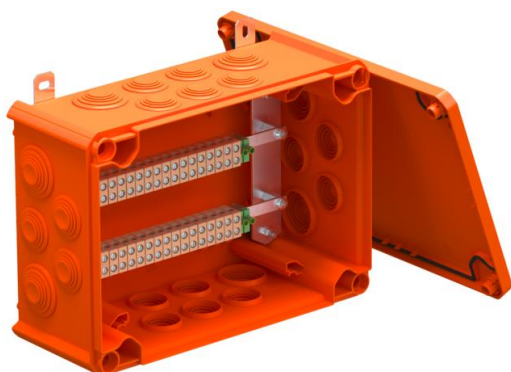
FireBox T350 mit Einsteckdichtungen, für Datentechnik,  
4x32

Artikelnummer: 7205772



Verbindungskasten für Datentechnik mit weichen Einsteckdichtungen. Paarige Anzahl der hochtemperaturbeständigen Keramikklappen passend zu Datenleitungen. Grün-gelb gekennzeichnete Schutzleiter-/Schirmklemme. Befestigung an gut zugänglichen Außenlaschen. Zugelassen für Kabelanlagen mit elektrischem Funktionserhalt nach DIN 4102 Teil 12 mit den Klassen E30, E60 und E90. Keramikklappen wurden nach DIN EN 60998-2-1:2004 geprüft.

Inklusive 2 x Schraubanker MMSplus P 6x35.



PP Polypropylen

## Stammdaten

Artikelnummer	7205772
Typ	T350ED 4x32AD
Bezeichnung 1	Kabelabzweigkasten
Bezeichnung 2	für Funktionserhalt
Hersteller	OBO
Dimension	285x201x120
Farbe	pastellorange; RAL 2003
Werkstoff	Polypropylen
Kleinste VK-Einheit	1
Mengeneinheit	Stück
Gewicht	158,251 kg
Gewichtseinheit	kg/100 St.

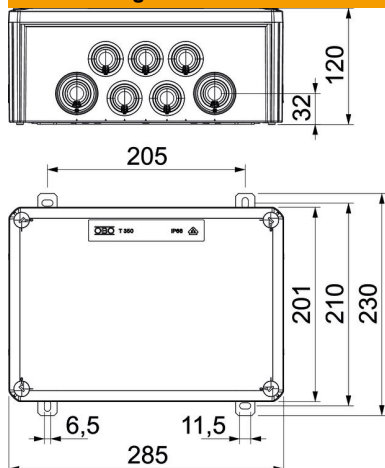
# Technisches Datenblatt

FireBox T350 mit Einsteckdichtungen, für Datentechnik,  
4x32

Artikelnummer: 7205772



## Abmessungen



Länge	285 mm
Breite	201 mm
Höhe	120 mm
Maß B	201 mm
Maß H	120 mm
Maß L	285 mm
Maß L1	205 mm
Maß L2	230 mm

## Technische Daten

Anreihbar	nein
Anzahl der Einführungen	10
Anzahl der Klemmen	36
Art der Gehäusedurchführung	Stufenmembran abschneidbar
Bestückung	Klemme
Deckel	nicht transparent
Deckelbefestigung	geschraubt
Einführung von Hinten	nein
Einführungen	16 x M32 8 x M40
Explosionsgeprüfte Ausführung	nein
Form	rechteckig
Funktionserhalt	E 90
für Ex-Zone	ohne
für Ex-Zone Gas	ohne
für Ex-Zone Staub	ohne
Halogenfrei	ja
Lichte Innenmaße	267x182x110 mm
Mit Abschirmung	nein
Mit Deckel	ja
Nennquerschnitt max.	4 mm <sup>2</sup>
Nennquerschnitt min.	0,5 mm <sup>2</sup>
Nennspannung	660 V
Plombierbar	nein
Schlagfest	nein
Schutzart	IP66
Witterungsbeständig	nein