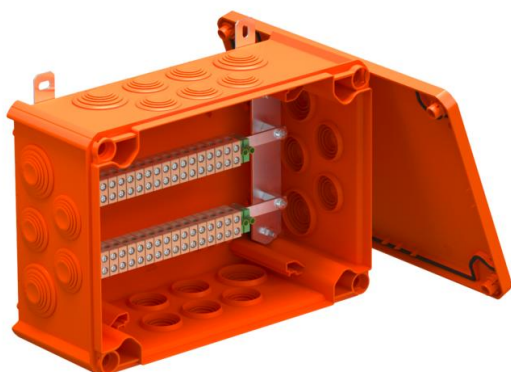


Scheda tecnica

FireBox T350 con tenute a innesto, per linee dati, 4x32

Codice articolo: 7205772



Scatola di connessione per linee dati con tenute a innesto morbide. Coppie di morsetti in ceramica resistenti alle alte temperature idonee per linee dati. Morsetto di schermatura/conduttore di protezione contrassegnato in giallo-verde. Fissaggio a linguette esterne ben accessibili. Omologazione per impianti di cavi con mantenimento funzionale elettrico a norma DIN 4102 parte 12 nelle classi E30, E60 e E90. I morsetti in ceramica sono stati testati a norma DIN EN 60998-2-1:2004.

Inclusi 2 x bulloni di ancoraggio MMSplus P 6x35.

E30 E60 E90 IP 66

PP Polipropilene

Dati anagrafici

Codice articolo	7205772
Tipo	T350ED 4x32AD
Definizione 1	Scatola di derivazione
Definizione 2	per mantenimento funzionale
Produttore	OBO
Dimensionee	285x201x120
Colore	arancio pastello; RAL 2003
Materiale	Polipropilene
Unità VK più piccola	1
Unità	Pezzo
Peso	158.251 kg
Unità di peso	kg/100 Paio

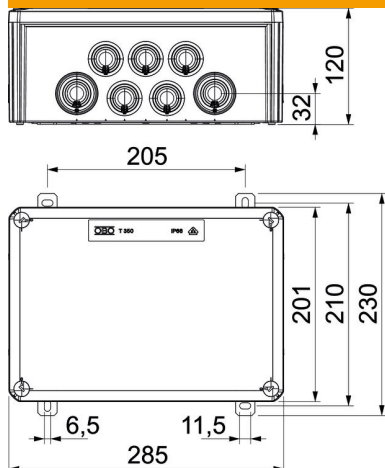
Scheda tecnica

FireBox T350 con tenute a innesto, per linee dati, 4x32

Codice articolo: 7205772



Misure



Lughezza.	285 mm
Larghezza	201 mm
Altezza	120 mm
Dimensione B	201 mm
Dimensione H	120 mm
Dimensione L	285 mm
Dimensione L1	205 mm
Dimensione L2	230 mm

Dati tecnici

Accoppiabile	no
Numero di entrate cavi	10
Numero dei morsetti	36
Tipo di passaggio nell'alloggiamento equipaggiamento	Membrana a livelli sezionabili
Coperchi	non trasparente
Fissaggio del coperchio	avvitato
Entrata dal lato posteriore	no
Ingressi	16 x M328 x M40
Versione testata per esplosione (EX)	no
Forma	rettangolare
Mantenimento funzionale	E 90
Per zona esplosiva	NULL
per zone con gas esplosivi	senza
per zone con polveri esplosive	NULL
Priva di alogeni	sì
Dimensioni interne luci	267x182x110 mm
Con schermatura con coperchio	no sì
Sezione nominale max.	4 mm ²
Sezione nominale min.	0.5 mm ²
Tensione nominale	660 V
Piombabile	no
Resistente agli urti	no
Grado di protezione	IP66
Resistente agli agenti atmosferici	no