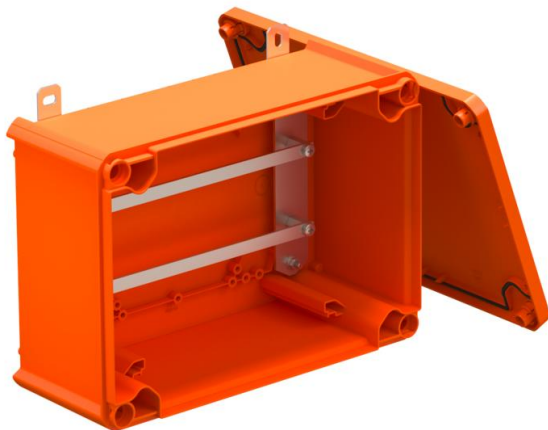


Technisches Datenblatt

FireBox T350 geschlossen, leer

Artikelnummer: 7205786



Unbestückter, geschlossener Verbindungs- oder Kabelabzweigkasten zur freien Konfektionierung mit Keramikklemmen und Kabelverschraubungen. Maß A gibt die verfügbare Tragschielenlänge für die Verdrahtungsklemmen an. Ausreichender Verdrahtungsraum durch diagonal angeordnete Tragschiene. Befestigung an gut zugänglichen Außenlaschen aus Edelstahl. Zugelassen für Kabelanlagen mit elektrischem Funktionserhalt nach DIN 4102 Teil12 mit den Klassen E30, E60 und E90.

E30 E60 E90 IP 66

PP Polypropylen

Stammdaten

Artikelnummer	7205786
Typ	T350E 0VA
Bezeichnung 1	Kabelabzweigkasten
Bezeichnung 2	für Funktionserhalt
Hersteller	OBO
Dimension	285x201x120
Farbe	pastellorange; RAL 2003
Werkstoff	Polypropylen
Kleinste VK-Einheit	1
Mengeneinheit	Stück
Gewicht	121,611 kg
Gewichtseinheit	kg/100 St.

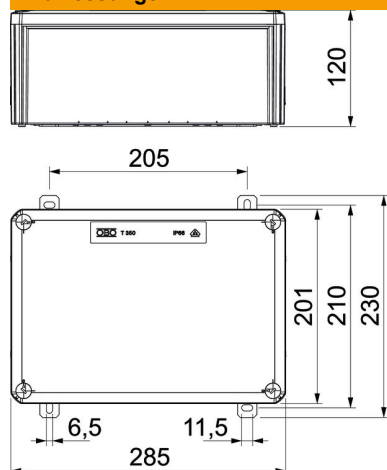
Technisches Datenblatt

FireBox T350 geschlossen, leer

Artikelnummer: 7205786



Abmessungen



Länge	285 mm
Breite	201 mm
Höhe	120 mm
Maß A	386 mm
Maß B	201 mm
Maß H	120 mm
Maß L	285 mm
Maß L1	205 mm
Maß L2	230 mm

Technische Daten

Bestückung	Tragschiene
Deckel	nicht transparent
Deckelbefestigung	geschraubt
Einführung von Hinten	nein
Funktionserhalt	E 90
Halogenfrei	ja
Lichte Innenmaße	267x182x110 mm
Mit Abschirmung	nein
Mit Deckel	ja
Nennquerschnitt max.	16 mm ²
Nennquerschnitt min.	0,5 mm ²
Plombierbar	nein
Schutzart	IP66