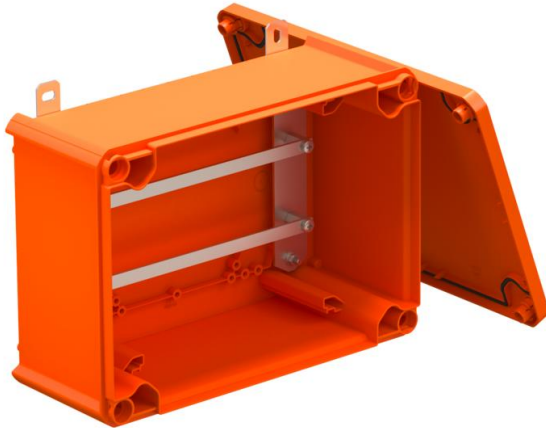


Fiche technique

FireBox T350 fermée, vide

Référence: 7205786



Boîte de raccordement ou de dérivation fermée et sans équipement pour confection libre avec des bornes en céramique et des presse-étoupes. La mesure A donne la longueur du rail disponible pour les bornes de câblage. Espace de câblage suffisant grâce à un rail disposé en diagonal. Fixation à des pattes extérieures en acier inoxydable accessibles. Homologation pour installations de câbles avec sécurité de maintien en fonction électrique selon la norme DIN 4102 partie 12 dans les classes E30, E60 et E90.

E30 E60 E90 IP 66

PP Polypropylène

Données de base

Référence	7205786
Type	T350E 0VA
Désignation 1	Boîte de dérivation
Désignation 2	pour maintien en fonction
Fabricant	OBO
Dimension	285x201x120
Coloris	orangé pastel ; RAL 2003
Matériau	Polypropylène
Unité d'emballage minimale	1
Unité de mesure	Pièce
Poids	121,611 kg
Unité de poids	kg/100 paires

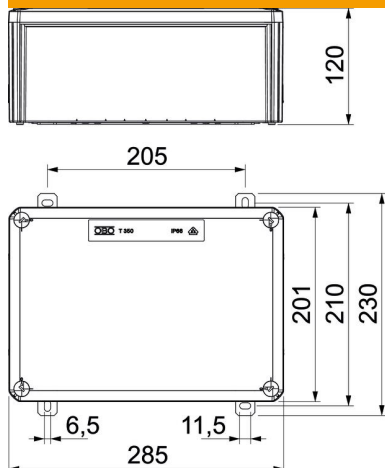
Fiche technique

FireBox T350 fermée, vide

Référence: 7205786



Dimensions



Longueur	285 mm
Largeur	201 mm
Hauteur	120 mm
Cote A	386 mm
Cote B	201 mm
Dimension H	120 mm
Cote L	285 mm
Cote L1	205 mm
Cote L2	230 mm

Caractéristiques techniques

Équipement	Rail de support
Couvercle	non transparent
Fixation du couvercle	vissé
Entrée par le fond	non
Sécurité de fonctionnement	E 90
Sans halogène	oui
Dimension intérieure	267x182x110 mm
avec blindage	non
Avec couvercle	oui
Section nominale max.	16 mm ²
Section nominale min.	0,5 mm ²
Plombable	non
Indice de protection	IP66