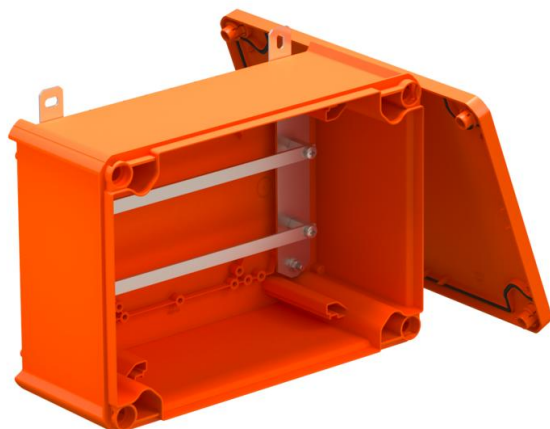


Scheda tecnica

FireBox T350 chiusa, vuota

Codice articolo: 7205786



Scatola di collegamento o derivazione di cavi chiusa e non attrezzata, per il libero confezionamento con morsetti in ceramica e pressacavi. La misura A indica la lunghezza disponibile del profilato di supporto per i morsetti di cablaggio. Spazio di cablaggio sufficiente grazie al profilato di supporto disposto in diagonale. Fissaggio a linguette esterne ben accessibili in acciaio inox. Omologazione per impianti di cavi con mantenimento funzionale elettrico a norma DIN 4102 parte 12 nelle classi E30, E60 e E90.

E30 E60 E90 IP 66

PP Polipropilene

Dati anagrafici

Codice articolo	7205786
Tipo	T350E 0VA
Definizione 1	Scatola di derivazione
Definizione 2	per mantenimento funzionale
Produttore	OBO
Dimensionee	285x201x120
Colore	arancio pastello; RAL 2003
Materiale	Polipropilene
Unità VK più piccola	1
Unità	Pezzo
Peso	121.611 kg
Unità di peso	kg/100 Paio

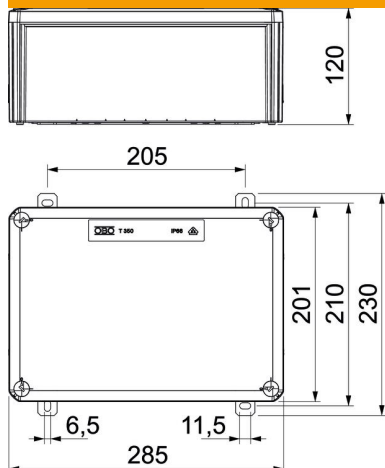
Scheda tecnica

FireBox T350 chiusa, vuota

Codice articolo: 7205786



Misure



Lughezza.	285 mm
Larghezza	201 mm
Altezza	120 mm
Dimensione A	386 mm
Dimensione B	201 mm
Dimensione H	120 mm
Dimensione L	285 mm
Dimensione L1	205 mm
Dimensione L2	230 mm

Dati tecnici

equipaggiamento	Profilato di supporto
Coperchi	non trasparente
Fissaggio del coperchio	avvitato
Entrata dal lato posteriore	no
Mantenimento funzionale	E 90
Priva di alogeni	sì
Dimensioni interne luci	267x182x110 mm
Con schermatura	no
con coperchio	sì
Sezione nominale max.	16 mm ²
Sezione nominale min.	0.5 mm ²
Piombabile	no
Grado di protezione	IP66