

# Technisches Datenblatt

## Trennbolzen für Gitterrinne

Artikelnummer: 6062273



Trennbolzen zum Einbringen in Gitterrinnen.



**A2** Edelstahl, rostfrei

### Stammdaten

Artikelnummer	6062273
Typ	TB GR 105
Bezeichnung 1	Trennbolzen
Bezeichnung 2	zu Gitterrinne H=105mm
Hersteller	OBO
Dimension	H=105mm
Werkstoff	Edelstahl, rostfrei 1.4301
Kleinste VK-Einheit	20
Mengeneinheit	Stück
Gewicht	3,65 kg
Gewichtseinheit	kg/100 St.

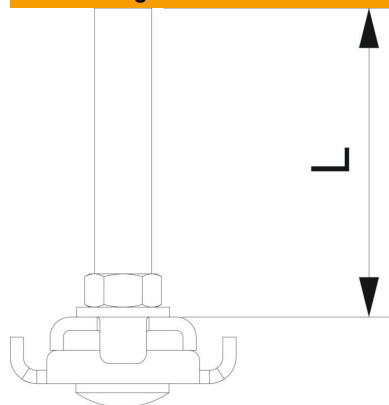
# Technisches Datenblatt

## Trennbolzen für Gitterrinne

Artikelnummer: 6062273



### Abmessungen



Maß L	80 mm
-------	-------

### Technische Daten

Geeignet für Kabeltragsystemhöhe	105 mm
Schaftlänge	80