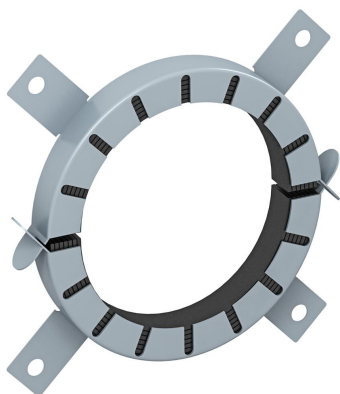


Fiche technique

Collier coupe-feu pour tube avec 4 pattes de fixation

Référence: 7202206



Manchette tuyau pour tubes inflammables.

En cas d'incendie, des inserts ignifuges intégrés dans le boîtier en tôle d'acier compriment les tubes thermoplastique en feu avec une très forte pression de gonflement. Utilisation en intérieur. Fixation avec chevilles ou tiges filetées M6 jusqu'à la taille 75, ensuite M8.

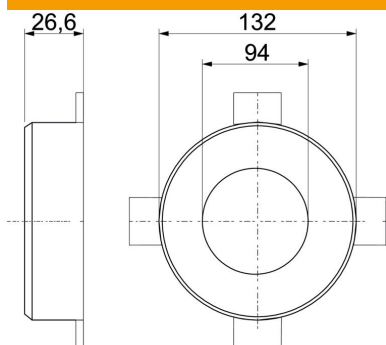


Matériau de construction intumescent

Données de base

Référence	7202206
Type	TCX-090
Désignation 1	Collier coupe-feu
Désignation 2	pour tubes inflammables
Fabricant	OBO
Dimension	Ø90mm
Coloris	gris
Matériau	Matériau de construction intumescent
Unité d'emballage minimale	1
Unité de mesure	Pièce
Poids	37 kg
Unité de poids	kg/100 paires

Dimensions



Longueur	132 mm
Largeur	132 mm
Hauteur	26,6 mm
Cote d	94 mm
Dimension d min.	132 mm
Dimension h	26,6 mm

Fiche technique

Collier coupe-feu pour tube avec 4 pattes de fixation

Référence: 7202206



Caractéristiques techniques

forme	rond
pour diamètre de tube max.	92 mm
pour diamètre de tube min.	90 mm
Manchette fermeture	Emboîtement
Avec matériel de fixation	non
Accessoires requis	oui