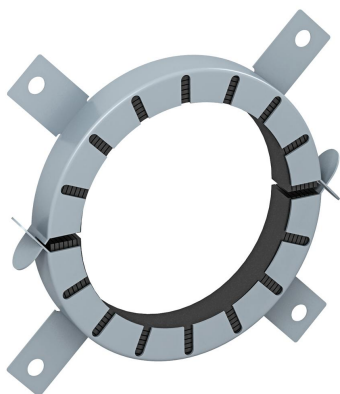


Fiche technique

Collier coupe-feu pour tube avec 4 pattes de fixation

Référence: 7202208



Manchette tuyau pour tubes inflammables.

En cas d'incendie, des inserts ignifuges intégrés dans le boîtier en tôle d'acier compriment les tubes thermoplastique en feu avec une très forte pression de gonflement. Utilisation en intérieur. Fixation avec chevilles ou tiges filetées M6 jusqu'à la taille 75, ensuite M8.

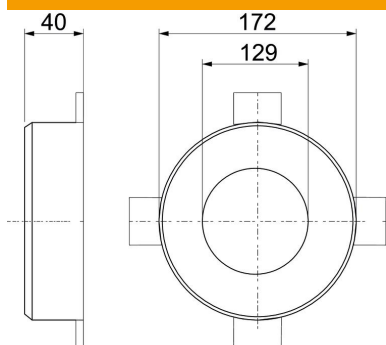


Matériau de construction intumescent

Données de base

Référence	7202208
Type	TCX-125
Désignation 1	Collier coupe-feu
Désignation 2	pour tubes inflammables
Fabricant	OBO
Dimension	Ø125mm
Coloris	gris
Matériau	Matériau de construction intumescent
Unité d'emballage minimale	1
Unité de mesure	Pièce
Poids	70 kg
Unité de poids	kg/100 paires

Dimensions



Longueur	172 mm
Largeur	172 mm
Hauteur	40 mm
Cote d	129 mm
Dimension d min.	172 mm
Dimension h	40 mm

Fiche technique

Collier coupe-feu pour tube avec 4 pattes de fixation

Référence: 7202208



Caractéristiques techniques

forme	rond
pour diamètre de tube max.	127 mm
pour diamètre de tube min.	125 mm
Manchette fermeture	Emboîtement
Avec matériel de fixation	non
Accessoires requis	oui