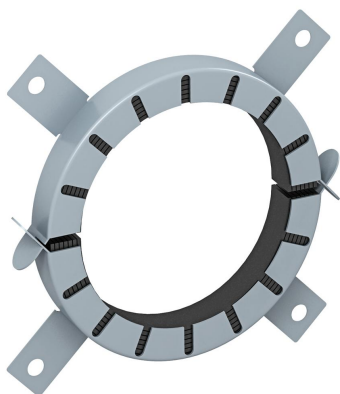


# Scheda tecnica

## Collare per tubi con 4 linguette di fissaggio

Codice articolo: 7202208



Collare per tubi per tubi infiammabili.

Gli inserti antincendio montati nella struttura in lamiera di acciaio, in caso di incendio premono i tubi incendiati con una pressione di espansione molto elevata. Utilizzo in ambiente interno. Fissaggio con tasselli o aste filettate M6 fino ad una dimensione di 75, poi M8.

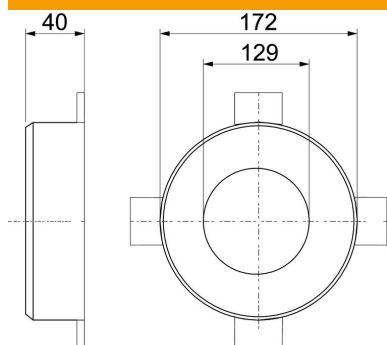


Materiale da costruzione intumescente

### Dati anagrafici

Codice articolo	7202208
Tipo	TCX-125
Definizione 1	Collare antincendio tubazione
Definizione 2	per tubi infiammabili
Produttore	OBO
Dimensionee	Ø125mm
Colore	grigio
Materiale	Materiale da costruzione intumescente
Unità VK più piccola	1
Unità	Pezzo
Peso	70 kg
Unità di peso	kg/100 Paio

### Misure



Lughezza.	172 mm
Larghezza	172 mm
Altezza	40 mm
Dimensione d	129 mm
Dimensione d min.	172 mm
Dimensione H	40 mm

# Scheda tecnica

Collare per tubi con 4 linguette di fissaggio

Codice articolo: 7202208



## Dati tecnici

Forma	NULL
per diametro tubo max	127 mm
per diametro tubo min.	125 mm
Chiusura manicotto	Connessione
Con materiale di fissaggio	no
Accessorio necessario	sì