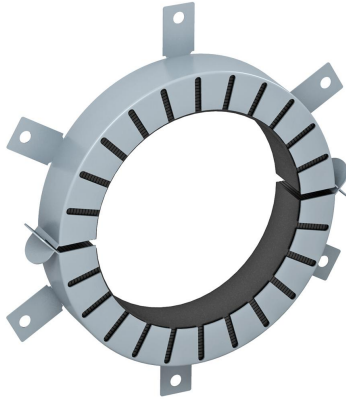


# Fiche technique

## Manchette tuyau avec 6 pattes de fixation

Référence: 7202209



Manchette tuyau pour tubes inflammables.

En cas d'incendie, des inserts ignifuges intégrés dans le boîtier en tôle d'acier compriment les tubes thermoplastique en feu avec une très forte pression de gonflement. Utilisation en intérieur. Fixation avec chevilles ou tiges filetées M8.

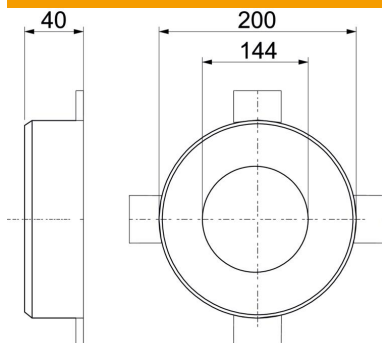


Matériau de construction intumescent

### Données de base

Référence	7202209
Type	TCX-140
Désignation 1	Collier coupe-feu
Désignation 2	pour tubes inflammables
Fabricant	OBO
Dimension	Ø140mm
Coloris	gris
Matériau	Matériau de construction intumescent
Unité d'emballage minimale	1
Unité de mesure	Pièce
Poids	106 kg
Unité de poids	kg/100 paires

### Dimensions



Longueur	200 mm
Largeur	200 mm
Hauteur	40 mm
Cote d	144 mm
Dimension d min.	200 mm
Dimension h	40 mm

# Fiche technique

## Manchette tuyau avec 6 pattes de fixation

Référence: 7202209



### Caractéristiques techniques

forme	rond
pour diamètre de tube max.	142 mm
pour diamètre de tube min.	140 mm
Manchette fermeture	Emboîtement
Avec matériel de fixation	non
Accessoires requis	oui