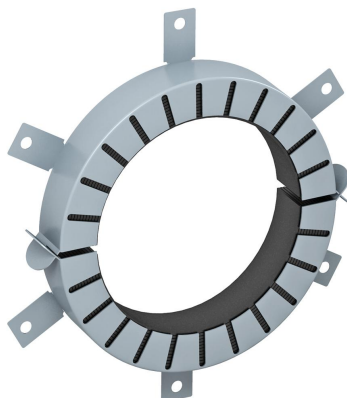


Scheda tecnica

Collare per tubi con 6 linguette di fissaggio

Codice articolo: 7202209



Collare per tubi per tubi infiammabili.

Gli inserti antincendio montati nella struttura in lamiera di acciaio, in caso di incendio premono i tubi incendiati con una pressione di espansione molto elevata. Utilizzo in ambiente interno. Fissaggio con tasselli o aste filettate M8.

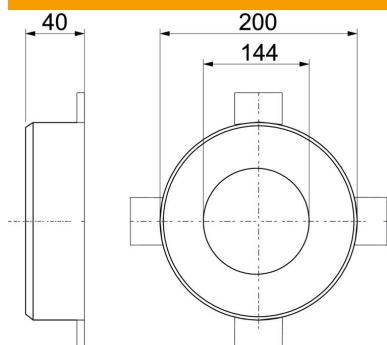


Materiale da costruzione intumescente

Dati anagrafici

Codice articolo	7202209
Tipo	TCX-140
Definizione 1	Collare antincendio tubazione
Definizione 2	per tubi infiammabili
Produttore	OBO
Dimensionee	Ø140mm
Colore	grigio
Materiale	Materiale da costruzione intumescente
Unità VK più piccola	1
Unità	Pezzo
Peso	106 kg
Unità di peso	kg/100 Paio

Misure



Lughezza.	200 mm
Larghezza	200 mm
Altezza	40 mm
Dimensione d	144 mm
Dimensione d min.	200 mm
Dimensione H	40 mm

Scheda tecnica

Collare per tubi con 6 linguette di fissaggio

Codice articolo: 7202209



Dati tecnici

Forma	NULL
per diametro tubo max	142 mm
per diametro tubo min.	140 mm
Chiusura manicotto	Connessione
Con materiale di fissaggio	no
Accessorio necessario	sì