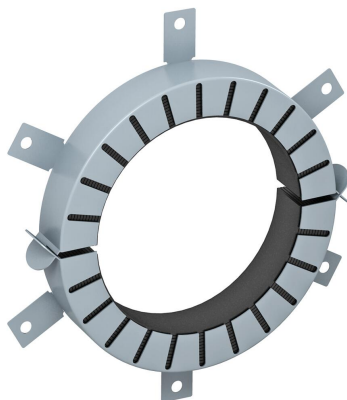


Fiche technique

Manchette tuyau avec 6 pattes de fixation

Référence: 7202210



Manchette tuyau pour tubes inflammables.

En cas d'incendie, des inserts ignifuges intégrés dans le boîtier en tôle d'acier compriment les tubes thermoplastique en feu avec une très forte pression de gonflement. Utilisation en intérieur. Fixation avec chevilles ou tiges filetées M8.

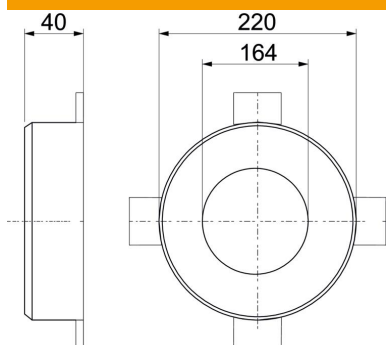


Matériau de construction intumescent

Données de base

Référence	7202210
Type	TCX-160
Désignation 1	Collier coupe-feu
Désignation 2	pour tubes inflammables
Fabricant	OBO
Dimension	Ø160mm
Coloris	gris
Matériau	Matériau de construction intumescent
Unité d'emballage minimale	1
Unité de mesure	Pièce
Poids	107 kg
Unité de poids	kg/100 paires

Dimensions



Longueur	220 mm
Largeur	220 mm
Hauteur	40 mm
Cote d	164 mm
Dimension d min.	220 mm
Dimension h	40 mm

Fiche technique

Manchette tuyau avec 6 pattes de fixation

Référence: 7202210



Caractéristiques techniques

forme	rond
pour diamètre de tube max.	162 mm
pour diamètre de tube min.	160 mm
Manchette fermeture	Emboîtement
Avec matériel de fixation	non
Accessoires requis	oui