

# Scheda tecnica

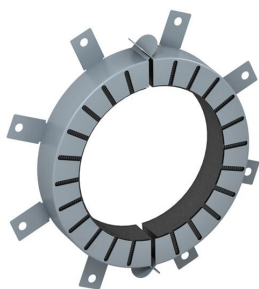
## Collare per tubi con 8 linguette di fissaggio

Codice articolo: 7202212



Collare per tubi per tubi infiammabili.

Gli inserti antincendio montati nella struttura in lamiera di acciaio, in caso di incendio premono i tubi incendiati con una pressione di espansione molto elevata. Utilizzo in ambiente interno. Fissaggio con tasselli o aste filettate M8.



Materiale da costruzione intumescente

### Dati anagrafici

Codice articolo	7202212
Tipo	TCX-180
Definizione 1	Collare antincendio tubazione
Definizione 2	per tubi infiammabili
Produttore	OBO
Dimensionee	Ø180mm
Colore	grigio
Materiale	Materiale da costruzione intumescente
Unità VK più piccola	1
Unità	Pezzo
Peso	175 kg
Unità di peso	kg/100 Paio

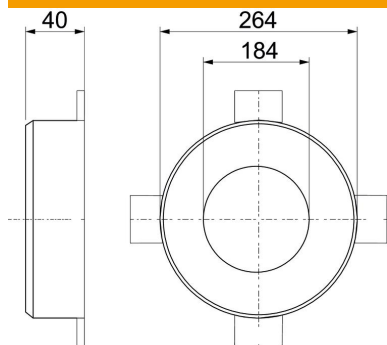
# Scheda tecnica

Collare per tubi con 8 linguette di fissaggio

Codice articolo: 7202212



## Misure



Lughezza.	264 mm
Larghezza	264 mm
Altezza	40 mm
Dimensione d	184 mm
Dimensione d min.	264 mm
Dimensione H	40 mm

## Dati tecnici

Forma	NULL
per diametro tubo max	182 mm
per diametro tubo min.	180 mm
Chiusura manicotto	Connessione
Con materiale di fissaggio	no
Accessorio necessario	sì