

Fiche technique

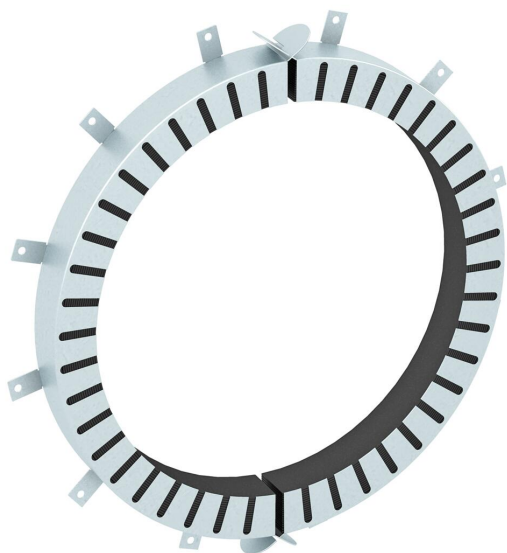
Manchette tuyau avec 12 pattes de fixation

Référence: 7202216



Manchette tuyau pour tubes inflammables.

En cas d'incendie, des inserts ignifuges intégrés dans le boîtier en tôle d'acier compriment les tubes thermoplastique en feu avec une très forte pression de gonflement. Utilisation en intérieur. Fixation avec chevilles ou tiges filetées M8.



CE

Matériau de construction intumescent

FS galvanisé sendzimir

Données de base

Référence	7202216
Type	TCX-280
Désignation 1	Collier coupe-feu
Désignation 2	pour tubes inflammables
Fabricant	OBO
Dimension	Ø280mm
Matériau	Matériau de construction intumescent
Surface	galvanisé sendzimir
Norme de surface	DIN EN 10346
Unité d'emballage minimale	1
Unité de mesure	Pièce
Poids	398 kg
Unité de poids	kg/100 paires

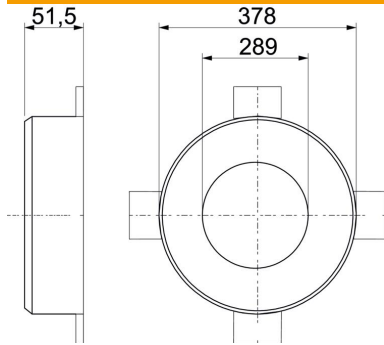
Fiche technique

Manchette tuyau avec 12 pattes de fixation

Référence: 7202216



Dimensions



Longueur	378 mm
Largeur	378 mm
Hauteur	51,5 mm
Cote d	289 mm
Dimension d min.	378 mm
Dimension h	51,5 mm

Caractéristiques techniques

forme	rond
pour diamètre de tube max.	282 mm
pour diamètre de tube min.	280 mm
Manchette fermeture	Emboîtement
Avec matériel de fixation	non
Accessoires requis	oui