

Scheda tecnica

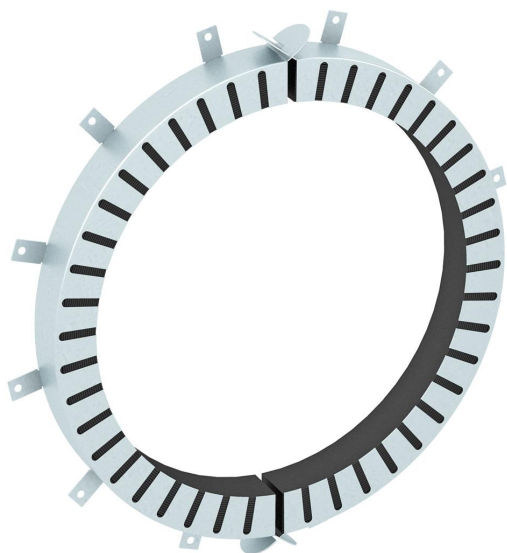
Collare per tubi con 12 linguette di fissaggio

Codice articolo: 7202217



Collare per tubi per tubi infiammabili.

Gli inserti antincendio montati nella struttura in lamiera di acciaio, in caso di incendio premono i tubi incendiati con una pressione di espansione molto elevata. Utilizzo in ambiente interno. Fissaggio con tasselli o aste filettate M8.



CE

Materiale da costruzione intumescente

FS zincato in continuo

Dati anagrafici

Codice articolo	7202217
Tipo	TCX-300
Definizione 1	Collare antincendio tubazione
Definizione 2	per tubi infiammabili
Produttore	OBO
Dimensionee	Ø300mm
Materiale	Materiale da costruzione intumescente
Superficie	zincato in continuo
Norma per superfici	DIN EN 10346
Unità VK più piccola	1
Unità	Pezzo
Peso	405 kg
Unità di peso	kg/100 Paio

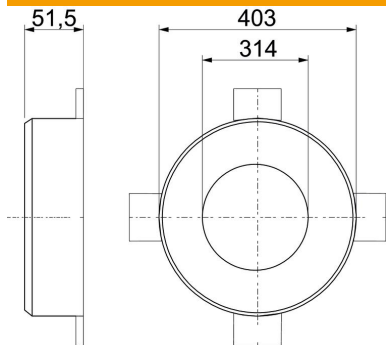
Scheda tecnica

Collare per tubi con 12 linguette di fissaggio

Codice articolo: 7202217



Misure



Lughezza.	403 mm
Larghezza	403 mm
Altezza	51.5 mm
Dimensione d	314 mm
Dimensione d min.	403 mm
Dimensione H	51.5 mm

Dati tecnici

Forma	NULL
per diametro tubo max	302 mm
per diametro tubo min.	300 mm
Chiusura manicotto	Connessione
Con materiale di fissaggio	no
Accessorio necessario	sì