

# Scheda tecnica

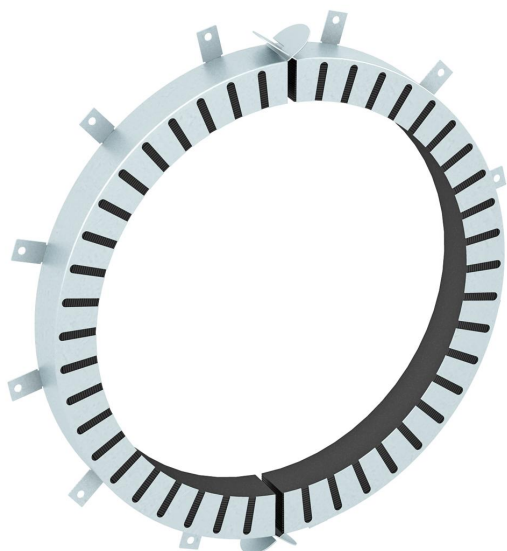
## Collare per tubi con 12 linguette di fissaggio

Codice articolo: 7202218



Collare per tubi per tubi infiammabili.

Gli inserti antincendio montati nella struttura in lamiera di acciaio, in caso di incendio premono i tubi incendiati con una pressione di espansione molto elevata. Utilizzo in ambiente interno. Fissaggio con tasselli o aste filettate M8.



CE

Materiale da costruzione intumescente

FS zincato in continuo

### Dati anagrafici

Codice articolo	7202218
Tipo	TCX-315
Definizione 1	Collare antincendio tubazione
Definizione 2	per tubi infiammabili
Produttore	OBO
Dimensionee	Ø315mm
Materiale	Materiale da costruzione intumescente
Superficie	zincato in continuo
Norma per superfici	DIN EN 10346
Unità VK più piccola	1
Unità	Pezzo
Peso	425 kg
Unità di peso	kg/100 Paio

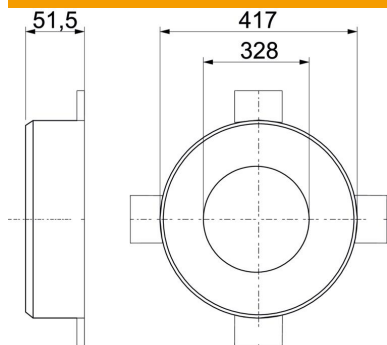
# Scheda tecnica

Collare per tubi con 12 linguette di fissaggio

Codice articolo: 7202218



## Misure



Lughezza.	417 mm
Larghezza	417 mm
Altezza	51.5 mm
Dimensione d	328 mm
Dimensione d min.	417 mm
Dimensione H	51.5 mm

## Dati tecnici

Forma	NULL
per diametro tubo max	317 mm
per diametro tubo min.	315 mm
Chiusura manicotto	Connessione
Con materiale di fissaggio	no
Accessorio necessario	sì