

# Fiche technique

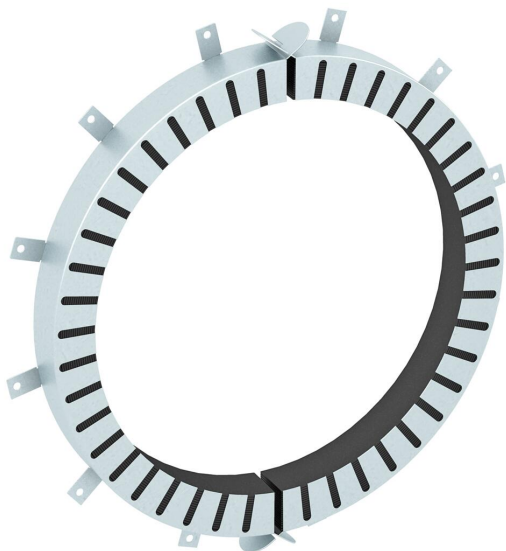
## Manchette tuyau avec 12 pattes de fixation

Référence: 7202220



Manchette tuyau pour tubes inflammables.

En cas d'incendie, des inserts ignifuges intégrés dans le boîtier en tôle d'acier compriment les tubes thermoplastique en feu avec une très forte pression de gonflement. Utilisation en intérieur. Fixation avec chevilles ou tiges filetées M8.



CE

Matériau de construction intumescent

FS galvanisé sendzimir

### Données de base

Référence	7202220
Type	TCX-400
Désignation 1	Collier coupe-feu
Désignation 2	pour tubes inflammables
Fabricant	OBO
Dimension	Ø400mm
Matériau	Matériau de construction intumescent
Surface	galvanisé sendzimir
Norme de surface	DIN EN 10346
Unité d'emballage minimale	1
Unité de mesure	Pièce
Poids	520 kg
Unité de poids	kg/100 paires

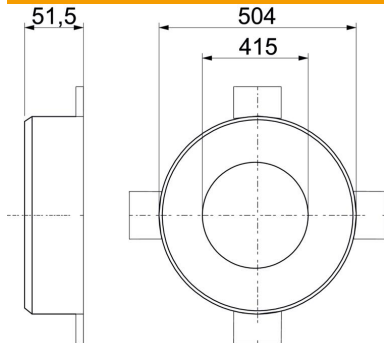
# Fiche technique

## Manchette tuyau avec 12 pattes de fixation

Référence: 7202220



### Dimensions



Longueur	504 mm
Largeur	504 mm
Hauteur	51,5 mm
Cote d	415 mm
Dimension d min.	504 mm
Dimension h	51,5 mm

### Caractéristiques techniques

forme	rond
pour diamètre de tube max.	402 mm
pour diamètre de tube min.	400 mm
Manchette fermeture	Emboîtement
Avec matériel de fixation	non
Accessoires requis	oui