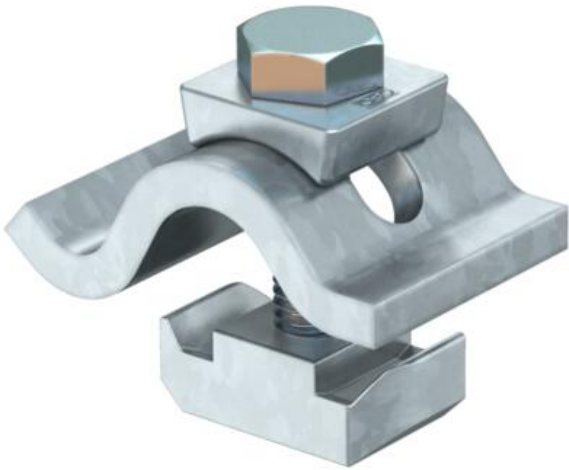


Fiche technique

Crapaud de serrage, léger TKH FT

Référence: 6355812



Crampon de serrage avec écrou-coulisseau pour la fixation des rails profilés sur poutres métalliques (IPN).
La plage de serrage de la griffe de serrage est limitée à 25 mm max.

Le crapaud de serrage est utilisé en association avec les rails profilés d'une ouverture de 22 mm.

CE

St

acier

FT

galvanisé à chaud par trempage

Données de base

Référence	6355812
Type	TKH-L-25 FT
Désignation 1	Crapauds à vis
Désignation 2	avec écrou-coulisseau
Fabricant	OBO
Dimension	M10x50
Matériau	acier
Surface	galvanisé à chaud par trempage
Norme de surface	DIN EN ISO 1461
Unité d'emballage minimale	10
Unité de mesure	Paire
Poids	46 kg
Unité de poids	kg/100 emb.

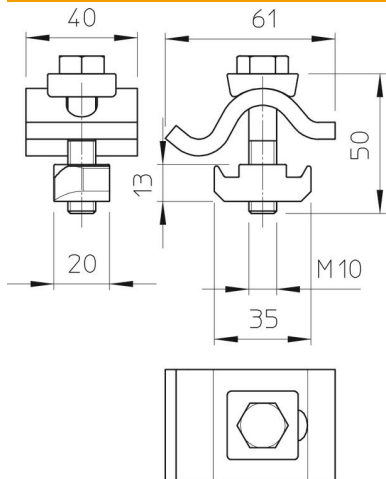
Fiche technique

Crapaud de serrage, léger TKH FT

Référence: 6355812



Dimensions



Hauteur	25 mm
---------	-------

Caractéristiques techniques

F en kN	10 kN
Convient pour des épaisseurs de bride max.	25 mm
Convient pour des épaisseurs de bride min.	15 mm
Filetage, métrique	10
Vis	M10 x 25