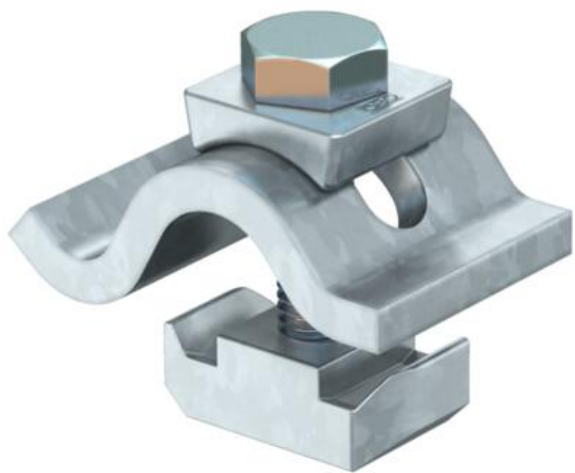


# Scheda tecnica

## Staffa di serraggio leggera TKH FT

Codice articolo: 6355812



Staffa di serraggio con dado scorrevole per il fissaggio di profilati ai supporti in acciaio.  
La capacità della staffa di serraggio è limitata allo spessore di fissaggio massimo di 25 mm.

La staffa di serraggio viene utilizzata in combinazione con i profilati con ampiezza d'asola di 22 mm.



**St** Acciaio

**FT** zincato a caldo per immersione

### Dati anagrafici

Codice articolo	6355812
Tipo	TKH-L-25 FT
Definizione 1	Staffa di serraggio, leggera
Definizione 2	con dado scorrevole
Produttore	OBO
Dimensionee	M10x50
Materiale	Acciaio
Superficie	zincato a caldo per immersione
Norma per superfici	DIN EN ISO 1461
Unità VK più piccola	10
Unità	Coppia
Peso	46 kg
Unità di peso	kg/100 Conf.

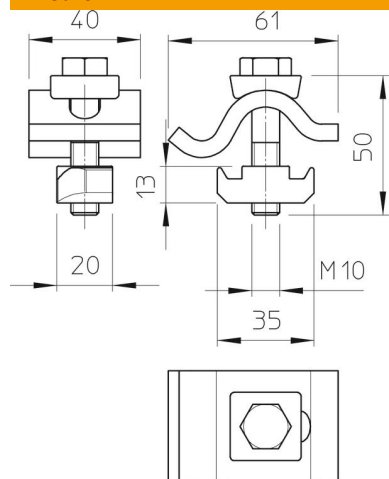
# Scheda tecnica

## Staffa di serraggio leggera TKH FT

Codice articolo: 6355812



### Misure



Altezza	25 mm
---------	-------

### Dati tecnici

F in kN	10 kN
Adatto per spessore flangia max	25 mm
Adatto per spessore flangia min.	15 mm
Filettatura metrica	10
Vite	M10 x 25