

Scheda tecnica

Staffa di serraggio, leggera TKS FT

Codice articolo: 6355808



Staffa di serraggio con dado esagonale per il fissaggio diretto alle strutture in acciaio.
La capacità della staffa di serraggio è limitata ad un massimo di 25 mm.



St Acciaio

FT zincato a caldo per immersione

Dati anagrafici

| | |
|----------------------|--------------------------------|
| Codice articolo | 6355808 |
| Tipo | TKS-L-25 FT |
| Definizione 1 | Staffa di serraggio, leggera |
| Definizione 2 | con dado flangiato |
| Produttore | OBO |
| Dimensionee | M10x50 |
| Materiale | Acciaio |
| Superficie | zincato a caldo per immersione |
| Norma per superfici | DIN EN ISO 1461 |
| Unità VK più piccola | 10 |
| Unità | Coppia |
| Peso | 39.2 kg |
| Unità di peso | kg/100 Conf. |

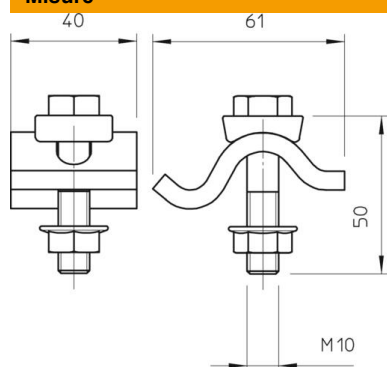
Scheda tecnica

Staffa di serraggio, leggera TKS FT

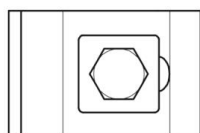
Codice articolo: 6355808



Misure



| | |
|---------|-------|
| Altezza | 25 mm |
|---------|-------|



Dati tecnici

| | |
|----------------------------------|----------|
| F in kN | 10 kN |
| Adatto per spessore flangia max | 25 mm |
| Adatto per spessore flangia min. | 15 mm |
| Filettatura metrica | 10 |
| Vite | M10 x 50 |