

# Scheda tecnica

## Staffa di serraggio, leggera TKS FT

Codice articolo: 6355829



Staffa di serraggio con dado esagonale per il fissaggio diretto alle strutture in acciaio.  
La capacità della staffa di serraggio è limitata allo spessore di fissaggio massimo di 36 mm.



**St** Acciaio

**FT** zincato a caldo per immersione

### Dati anagrafici

Codice articolo	6355829
Tipo	TKS-L-36 M12 FT
Definizione 1	Staffa di serraggio, leggera
Produttore	OBO
Dimensionee	M12x80
Materiale	Acciaio
Superficie	zincato a caldo per immersione
Norma per superfici	DIN EN ISO 1461
Unità VK più piccola	25
Unità	Pezzo
Peso	36 kg
Unità di peso	kg/100 Paio

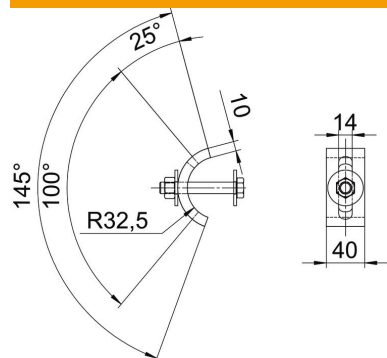
# Scheda tecnica

Staffa di serraggio, leggera TKS FT

Codice articolo: 6355829



## Misure



Altezza	36 mm
---------	-------

## Dati tecnici

F in kN	10 kN
Adatto per spessore flangia max	36 mm
Adatto per spessore flangia min.	16 mm
Filettatura metrica	12
Vite	M12 x 80