

Technisches Datenblatt

Spannklaue, leicht TKS FT

Artikelnummer: 6355828



Spannklaue mit Sechskantmutter für die direkte Befestigung von Konstruktionen an Stahlträgern.
Der Spannbereich der Spannklaue ist auf die max. Befestigungsdicke 36 mm begrenzt.



St Stahl

FT tauchfeuerverzinkt

Stammdaten

Artikelnummer	6355828
Typ	TKS-L-36 M8 FT
Bezeichnung 1	Spannklaue leicht
Hersteller	OBO
Dimension	M8x80
Werkstoff	Stahl
Oberfläche	tauchfeuerverzinkt
Oberflächennorm	DIN EN ISO 1461
Kleinste VK-Einheit	50
Mengeneinheit	Stück
Gewicht	16 kg
Gewichtseinheit	kg/100 St.

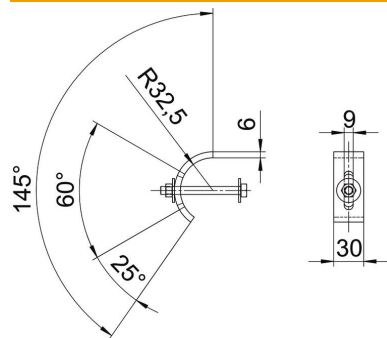
Technisches Datenblatt

Spannklaue, leicht TKS FT

Artikelnummer: 6355828



Abmessungen



Höhe	36 mm
------	-------

Technische Daten

F in kN	10 kN
Geeignet für Flanschstärke max.	36 mm
Geeignet für Flanschstärke min.	16 mm
Gewinde metrisch	8
Schraube	M8 x 80