

Fiche technique

Crapaud de serrage, léger TKS FT

Référence: 6355828



Crampon de serrage avec écrou pour la fixation directe de constructions sur poutres métalliques (IPN).
La plage de serrage de la griffe de serrage est limitée à une épaisseur de fixation de 36 mm max.

CE

St acier

FT galvanisé à chaud par trempage

Données de base

Référence	6355828
Type	TKS-L-36 M8 FT
Désignation 1	Crapauds à vis
Fabricant	OBO
Dimension	M8x80
Matériau	acier
Surface	galvanisé à chaud par trempage
Norme de surface	DIN EN ISO 1461
Unité d'emballage minimale	50
Unité de mesure	Pièce
Poids	16 kg
Unité de poids	kg/100 paires

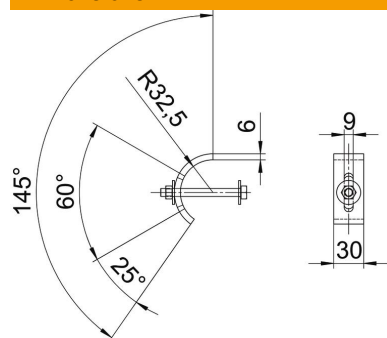
Fiche technique

Crapaud de serrage, léger TKS FT

Référence: 6355828



Dimensions



Hauteur	36 mm
---------	-------

Caractéristiques techniques

F en kN	10 kN
Convient pour des épaisseurs de bride max.	36 mm
Convient pour des épaisseurs de bride min.	16 mm
Filetage, métrique	8
Vis	M8 x 80