

# Technisches Datenblatt

## Spannklaue, leicht TKS A2

Artikelnummer: 6355834



Spannklaue mit Sechskantmutter für die direkte Befestigung von Konstruktionen an Stahlträgern.  
Der Spannungsbereich der Spannklaue ist auf die max. Befestigungsdicke 36 mm begrenzt.



**A2** Edelstahl, rostfrei

### Stammdaten

|                     |                            |
|---------------------|----------------------------|
| Artikelnummer       | 6355834                    |
| Typ                 | TKS-L36 M8 A2              |
| Bezeichnung 1       | Spannklaue leicht          |
| Hersteller          | OBO                        |
| Dimension           | M8x80                      |
| Werkstoff           | Edelstahl, rostfrei 1.4301 |
| Kleinste VK-Einheit | 50                         |
| Mengeneinheit       | Stück                      |
| Gewicht             | 16 kg                      |
| Gewichtseinheit     | kg/100 St.                 |

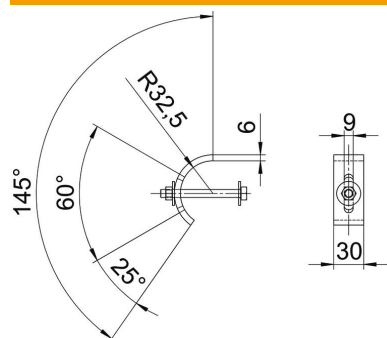
# Technisches Datenblatt

Spannklaue, leicht TKS A2

Artikelnummer: 6355834



## Abmessungen



|      |       |
|------|-------|
| Höhe | 36 mm |
|------|-------|

## Technische Daten

|                                 |         |
|---------------------------------|---------|
| F in kN                         | 10 kN   |
| Geeignet für Flanschstärke max. | 36 mm   |
| Geeignet für Flanschstärke min. | 16 mm   |
| Gewinde metrisch                | 8       |
| Schraube                        | M8 x 80 |