

# Scheda tecnica

## Staffa di serraggio, leggera TKS A2

Codice articolo: 6355834



Staffa di serraggio con dado esagonale per il fissaggio diretto alle strutture in acciaio.  
La capacità della staffa di serraggio è limitata allo spessore di fissaggio massimo di 36 mm.



**A2** Acciaio, INOX 1.4301

### Dati anagrafici

Codice articolo	6355834
Tipo	TKS-L36 M8 A2
Definizione 1	Staffa di serraggio, leggera
Produttore	OBO
Dimensionee	M8x80
Materiale	Acciaio INOX 1.4301
Unità VK più piccola	50
Unità	Pezzo
Peso	16 kg
Unità di peso	kg/100 Paio

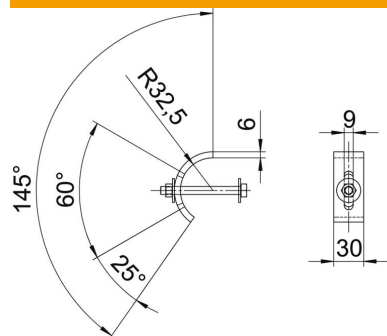
# Scheda tecnica

Staffa di serraggio, leggera TKS A2

Codice articolo: 6355834



## Misure



Altezza	36 mm
---------	-------

## Dati tecnici

F in kN	10 kN
Adatto per spessore flangia max	36 mm
Adatto per spessore flangia min.	16 mm
Filettatura metrica	8
Vite	M8 x 80