

# Technisches Datenblatt

## Spannklaue, leicht TKS A4

Artikelnummer: 6355835



Spannklaue mit Sechskantmutter für die direkte Befestigung von Konstruktionen an Stahlträgern.  
Der Spannungsbereich der Spannklaue ist auf die max. Befestigungsdicke 36 mm begrenzt



**A4** Edelstahl, rostfrei

### Stammdaten

Artikelnummer	6355835
Typ	TKS-L36 M8 A4
Bezeichnung 1	Spannklaue leicht
Hersteller	OBO
Dimension	M8x80
Werkstoff	Edelstahl, rostfrei 1.4571
Kleinste VK-Einheit	1
Mengeneinheit	Stück
Gewicht	16 kg
Gewichtseinheit	kg/100 St.

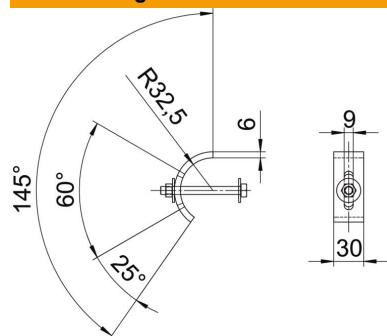
# Technisches Datenblatt

Spannklaue, leicht TKS A4

Artikelnummer: 6355835



## Abmessungen



Höhe	36 mm
------	-------

## Technische Daten

F in kN	10 kN
Geeignet für Flanschstärke max.	36 mm
Geeignet für Flanschstärke min.	16 mm
Gewinde metrisch	8
Schraube	M8 x 80