

# Fiche technique

## Crapaud de serrage, léger TKS A4

Référence: 6355835



Crampon de serrage avec écrou pour la fixation directe de constructions sur poutres métalliques (IPN).  
La plage de serrage de la griffe de serrage est limitée à une épaisseur de 36 mm max.

CE

A4 Acier inoxydable 1.4571

### Données de base

Référence	6355835
Type	TKS-L36 M8 A4
Désignation 1	Crapauds à vis
Fabricant	OBO
Dimension	M8x80
Matériau	Acier inoxydable 1.4571
Unité d'emballage minimale	1
Unité de mesure	Pièce
Poids	16 kg
Unité de poids	kg/100 paires

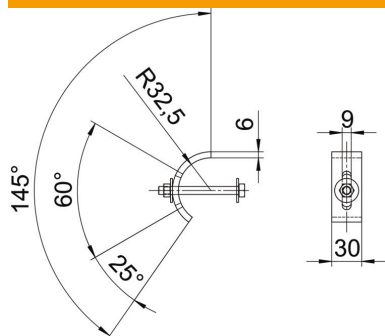
# Fiche technique

## Crapaud de serrage, léger TKS A4

Référence: 6355835



### Dimensions



Hauteur	36 mm
---------	-------

### Caractéristiques techniques

F en kN	10 kN
Convient pour des épaisseurs de bride max.	36 mm
Convient pour des épaisseurs de bride min.	16 mm
Filetage, métrique	8
Vis	M8 x 80