

Fiche technique

Support mural et de plafond TP FS

Référence: 6365906



Support mural et de plafond TP avec ergots pour la fixation sans vis de chemins de câbles en treillis.

Si le support est fixé directement sur le mur ou le plafond, il convient d'utiliser systématiquement l'entretoise DS 4 pour des raisons de stabilité.

Hauteur latérale max. du système de chemin de câbles 60 mm.



St acier

FS galvanisé sendzimir

Données de base

| | |
|----------------------------|----------------------|
| Référence | 6365906 |
| Désignation 1 | Console plafond en C |
| Désignation 2 | pour CDC Fil |
| Fabricant | OBO |
| Dimension | B145mm |
| Matériau | acier |
| Surface | galvanisé sendzimir |
| Norme de surface | DIN EN 10346 |
| Unité d'emballage minimale | 6 |
| Unité de mesure | Pièce |
| Poids | 52 kg |
| Unité de poids | kg/100 paires |

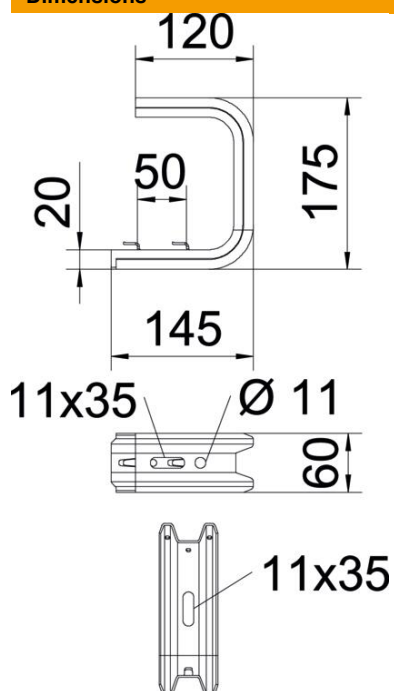
Fiche technique

Support mural et de plafond TP FS

Référence: 6365906



Dimensions



| | |
|----------|--------|
| Longueur | 175 mm |
| Largeur | 145 mm |
| Hauteur | 60 mm |
| Cote B | 145 mm |
| Cote L | 50 mm |

Caractéristiques techniques

| | |
|---|---------------------------------|
| Modèle | Étrier de suspension (étrier C) |
| F en kN plafond | 1,3 kN |
| F en kN (mur) | 1,4 kN |
| Sécurité de fonctionnement | non |
| pour largeur max. | 100 mm |
| pour largeur min. | 100 |
| Convient pour chemin de câbles en treillis | oui |
| Convient pour échelle à câbles | non |
| Convient pour chemin de câbles | non |
| Convient pour largeur de chemin de câbles/échelle | 100 mm |

Fiche technique

Support mural et de plafond TP FS

Référence: 6365906



Charges



Diagramme de charge du support de plafond TPDG

- 1 Déflexion à la pointe de console avec charge autorisée
- 2 Charge de console autorisée en kN sans charge d'homme
- Courbe de charge avec longueurs de console en mm

Valeurs de charge des chevilles pour console murale et plafond à ergots



Fixation au mur

| Type de Cheville | Charge maximale [kN] | | | | |
|------------------|--------------------------|------|------|------|------|
| | Longueur de console [mm] | | | | |
| | 145 | 245 | 345 | 445 | 545 |
| BZ3 8x95/0-40 | 0,56 | 0,53 | 0,50 | 0,47 | 0,44 |
| BZ3 10x90/0-30 | 1,03 | 0,96 | 0,68 | 0,54 | |

Charge F maxi. (totale) = poids des câbles + chemin de câbles + support de plafond. Les indications de capacité de charge sont démultipliées en cas d'utilisation dans du béton non fissuré. Les valeurs mentionnées concernent un béton de la classe de résistance C20/25.