

Scheda tecnica

Staffa a soffitto e a parete TP FT

Codice articolo: 6365977



Staffa a soffitto e a parete TP con morsetti per il fissaggio senza viti di passerelle grigliate.

Se la staffa viene fissata direttamente alla parete o al soffitto, per motivi di stabilità, è sempre necessario utilizzare il distanziatore del tipo DS 4.

Altezza laterale massima del sistema portacavi 60 mm.



St Acciaio

FT zincato a caldo per immersione

Dati anagrafici

Codice articolo	6365977
Tipo	TPDG 145 FT
Definizione 1	Staffa a parete e a soffitto
Definizione 2	per passerella grigliata
Produttore	OBO
Dimensionee	B145mm
Materiale	Acciaio
Superficie	zincato a caldo per immersione
Norma per superfici	DIN EN ISO 1461
Unità VK più piccola	6
Unità	Pezzo
Peso	55 kg
Unità di peso	kg/100 Paio

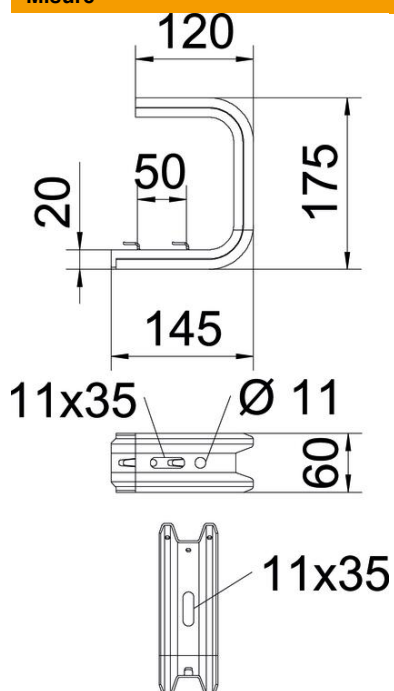
Scheda tecnica

Staffa a soffitto e a parete TP FT

Codice articolo: 6365977



Misure



Lughezza.	175 mm
Larghezza	145 mm
Altezza	60 mm
Dimensione B	145 mm
Dimensione L	50 mm

Dati tecnici

Versione	Staffa di sospensione (staffa C)
F in kN Soffitto	1.3 kN
F in kN Parete	1.4 kN
Mantenimento funzionale	no
per larghezza max	100 mm
per larghezza min.	100
Adatto per passerelle grigliate	sì
Adatto per passerelle portacavi	no
Adatto per passerelle	no
Adatto per larghezza passerelle/ scalette	100 mm

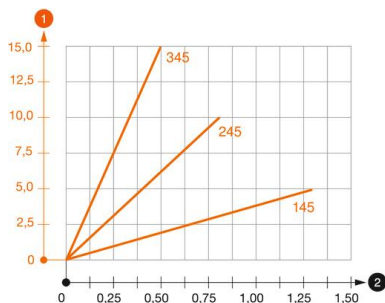
Scheda tecnica

Staffa a soffitto e a parete TP FT

Codice articolo: 6365977



Carichi



Schema di sollecitazione staffa a soffitto TPDG

- 1 Flessione dell'estremità della mensola con carico mensola ammissibile.
- 2 Carico mensola ammissibile in kN senza peso operatore
- Curva di carico con sbraccio in mm

Parametri tassello per staffa a parete e soffitto TPDG



Fissaggio a parete	Carico massimo [kN]				
	Lunghezza mensola [mm]				
Tipo tassello	145	245	345	445	545
BZ3 8x95/0-40	0,56	0,53	0,50	0,47	0,44
BZ3 10x90/0-30	1,03	0,96	0,68	0,54	

Carico massimo F = peso del cavo + passerella + staffa a soffitto. La portata aumenta notevolmente per un impiego in calcestruzzo non fessurato. I valori indicati si riferiscono a calcestruzzo della classe di resistenza C20/25.