

Scheda tecnica

Staffa a soffitto e a parete TP FS

Codice articolo: 6365914



Staffa a soffitto TP con morsetti per il fissaggio senza viti di passerelle a filo.
Se la staffa viene fissata direttamente alla parete o al soffitto, per motivi di stabilità, è sempre necessario utilizzare il distanziatore del tipo DS 4.

Altezza laterale massima del sistema portacavi 60 mm.



St Acciaio

FS zincato in continuo

Dati anagrafici

Codice articolo	6365914
Definizione 1	Staffa a parete e a soffitto
Definizione 2	per passerella grigliata
Produttore	OBO
Dimensionee	B195mm
Materiale	Acciaio
Superficie	zincato in continuo
Norma per superfici	DIN EN 10346
Unità VK più piccola	6
Unità	Pezzo
Peso	60 kg
Unità di peso	kg/100 Paio

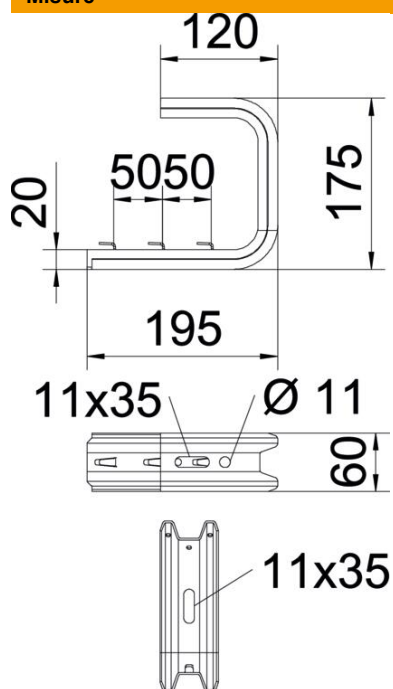
Scheda tecnica

Staffa a soffitto e a parete TP FS

Codice articolo: 6365914



Misure



Lughezza.	175 mm
Larghezza	195 mm
Altezza	60 mm
Dimensione B	195 mm
Dimensione L	100 mm

Dati tecnici

Versione	Staffa di sospensione (staffa C)
F in kN Soffitto	0.95 kN
F in kN Parete	1.05 kN
Mantenimento funzionale	no
per larghezza max	150 mm
per larghezza min.	150
Adatto per passerelle grigliate	si
Adatto per passerelle portacavi	no
Adatto per passerelle	no
Adatto per larghezza passerelle/ scalette	150 mm

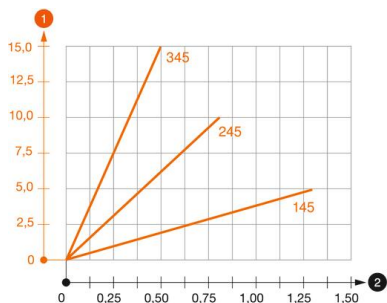
Scheda tecnica

Staffa a soffitto e a parete TP FS

Codice articolo: 6365914



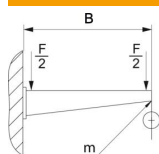
Carichi



Schema di sollecitazione staffa a soffitto TPDG

- 1 Flessione dell'estremità della mensola con carico mensola ammissibile.
- 2 Carico mensola ammissibile in kN senza peso operatore
- Curva di carico con sbraccio in mm

Parametri tassello per staffa a parete e soffitto TPDG



Fissaggio a parete	Carico massimo [kN]				
	Lunghezza mensola [mm]				
Tipo tassello	145	245	345	445	545
BZ3 8x95/0-40	0,56	0,53	0,50	0,47	0,44
BZ3 10x90/0-30	1,03	0,96	0,68	0,54	

Carico massimo F = peso del cavo + passerella + staffa a soffitto. La portata aumenta notevolmente per un impiego in calcestruzzo non fessurato. I valori indicati si riferiscono a calcestruzzo della classe di resistenza C20/25.