

# Scheda tecnica

## Staffa a soffitto e a parete TP FT

Codice articolo: 6365981



Staffa a soffitto e a parete TP con morsetti per il fissaggio senza viti di passerelle grigliate.

Se la staffa viene fissata direttamente alla parete o al soffitto, per motivi di stabilità, è sempre necessario utilizzare il distanziatore del tipo DS 4.

Altezza laterale massima del sistema portacavi 60 mm.



**St** Acciaio

**FT** zincato a caldo per immersione

### Dati anagrafici

Codice articolo	6365981
Tipo	TPDG 245 FT
Definizione 1	Staffa a parete e a soffitto
Definizione 2	per passerella grigliata
Produttore	OBO
Dimensionee	B245mm
Materiale	Acciaio
Superficie	zincato a caldo per immersione
Norma per superfici	DIN EN ISO 1461
Unità VK più piccola	5
Unità	Pezzo
Peso	70 kg
Unità di peso	kg/100 Paio

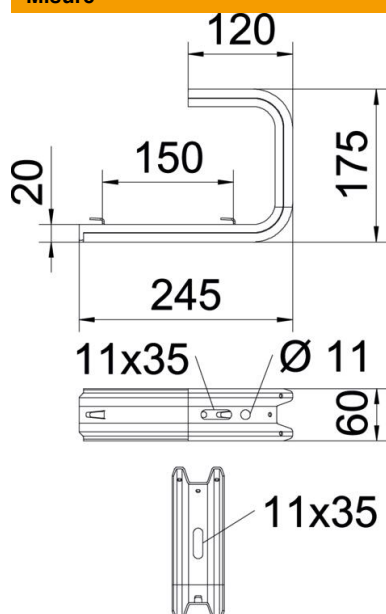
# Scheda tecnica

## Staffa a soffitto e a parete TP FT

Codice articolo: 6365981



### Misure

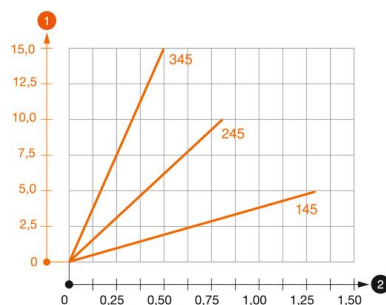


Lughezza.	175 mm
Larghezza	245 mm
Altezza	60 mm
Dimensione B	245 mm
Dimensione L	150 mm

### Dati tecnici

Versione	Staffa di sospensione (staffa C)
F in kN Soffitto	0.8 kN
F in kN Parete	0.87 kN
Mantenimento funzionale	no
per larghezza max	200 mm
per larghezza min.	200
Adatto per passerelle grigliate	sì
Adatto per passerelle portacavi	no
Adatto per passerelle	no
Adatto per larghezza passerelle/scalette	200 mm

### Carichi



### Schema di sollecitazione staffa a soffitto TPDG

- 1 Flessione dell'estremità della mensola con carico mensola ammissibile.
  - 2 Carico mensola ammissibile in kN senza peso operatore
- Curva di carico con sbraccio in mm

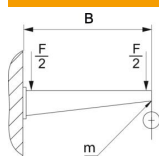
# Scheda tecnica

## Staffa a soffitto e a parete TP FT

Codice articolo: 6365981



### Parametri tassello per staffa a parete e soffitto TPDG



Fissaggio a parete	Carico massimo [kN]				
	Lunghezza mensola [mm]				
Tipo tassello	145	245	345	445	545
BZ3 8x95/0-40	0,56	0,53	0,50	0,47	0,44
BZ3 10x90/0-30	1,03	0,96	0,68	0,54	

Carico massimo  $F$  = peso del cavo + passerella + staffa a soffitto. La portata aumenta notevolmente per un impiego in calcestruzzo non fessurato. I valori indicati si riferiscono a calcestruzzo della classe di resistenza C20/25.