

Fiche technique

Support mural et de plafond TP FT

Référence: 6365985



Support mural et de plafond TP avec des ergots pour la fixation sans vis des chemins de câbles en treillis.

Si le support est fixé directement sur le mur ou le plafond, il convient d'utiliser systématiquement l'entretoise DS 4 pour des raisons de stabilité.

Hauteur latérale max. du système de chemin de câbles 60 mm.



St acier

FT galvanisé à chaud par trempage

Données de base

Référence	6365985
Type	TPDG 345 FT
Désignation 1	Console plafond en C
Désignation 2	pour CDC Fil
Fabricant	OBO
Dimension	B345mm
Matériau	acier
Surface	galvanisé à chaud par trempage
Norme de surface	DIN EN ISO 1461
Unité d'emballage minimale	5
Unité de mesure	Pièce
Poids	85 kg
Unité de poids	kg/100 paires

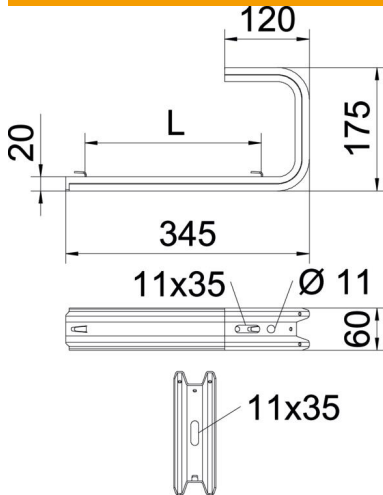
Fiche technique

Support mural et de plafond TP FT



Référence: 6365985

Dimensions



Longueur	175 mm
Largeur	345 mm
Hauteur	60 mm
Cote B	345 mm
Cote L	250 mm

Caractéristiques techniques

Modèle	Étrier de suspension (étrier C)
F en kN plafond	0,5 kN
F en kN (mur)	0,55 kN
Sécurité de fonctionnement pour largeur max.	300 mm
pour largeur min.	300
Convient pour chemin de câbles en treillis	oui
Convient pour échelle à câbles	non
Convient pour chemin de câbles	non
Convient pour largeur de chemin de câbles/échelle	300 mm

Charges

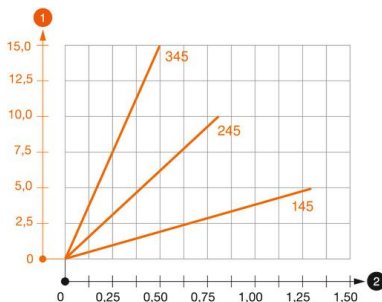


Diagramme de charge du support de plafond TPDG

- 1 Déflexion à la pointe de console avec charge autorisée
 - 2 Charge de console autorisée en kN sans charge d'homme
- Courbe de charge avec longueurs de console en mm

Fiche technique

Support mural et de plafond TP FT

Référence: 6365985



Valeurs de charge des chevilles pour console murale et plafond à ergots



Type de Cheville	Charge maximale [kN]				
	Longueur de console [mm]				
	145	245	345	445	545
BZ3 8x95/0-40	0,56	0,53	0,50	0,47	0,44
BZ3 10x90/0-30	1,03	0,96	0,68	0,54	

Charge F maxi. (totale) = poids des câbles + chemin de câbles + support de plafond. Les indications de capacité de charge sont démultipliées en cas d'utilisation dans du béton non fissuré. Les valeurs mentionnées concernent un béton de la classe de résistance C20/25.