

# Scheda tecnica

## Staffa a soffitto e a parete TP FT

Codice articolo: 6363861



Staffa a soffitto e a parete TP per il fissaggio universale.  
Attenzione! Se la staffa viene fissata direttamente alla parete o al soffitto, per motivi di stabilità, è sempre necessario utilizzare il distanziatore del tipo DS 4. Altezza laterale massima del sistema portacavi 60 mm.



**St** Acciaio

**FT** zincato a caldo per immersione

### Dati anagrafici

Codice articolo	6363861
Tipo	TPD 145 FT
Definizione 1	Staffa a parete e a soffitto
Definizione 2	Profilo TP
Produttore	OBO
Dimensionee	B145mm
Materiale	Acciaio
Superficie	zincato a caldo per immersione
Norma per superfici	DIN EN ISO 1461
Unità VK più piccola	1
Unità	Pezzo
Peso	54 kg
Unità di peso	kg/100 Paio

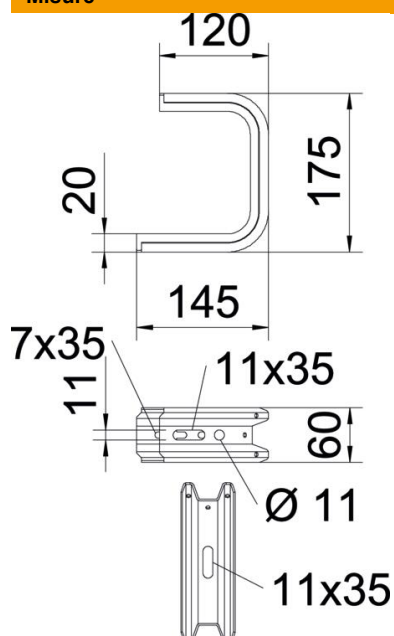
# Scheda tecnica

## Staffa a soffitto e a parete TP FT

Codice articolo: 6363861



### Misure

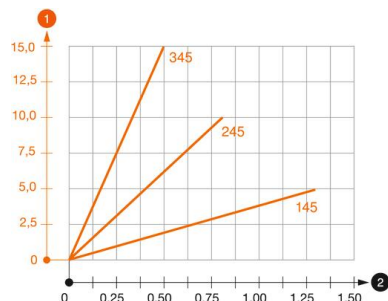


Lunghezza	145 mm
Larghezza	145 mm
Altezza	60 mm
Dimensione B	145 mm
Dimensione H	175 mm

### Dati tecnici

Versione	Staffa di sospensione (staffa C)
F in kN Soffitto	1.3 kN
F in kN Parete	1.4 kN
Mantenimento funzionale per larghezza max	no
per larghezza min.	100 mm
Adatto per passerelle grigliate	sì
Adatto per passerelle portacavi	sì
Adatto per passerelle	sì
Adatto per larghezza passerelle/scalette	100 mm

### Carichi



#### Schema di sollecitazione staffa a soffitto TPD

- 1 Flessione dell'estremità della mensola con carico mensola ammissibile.
  - 2 Carico mensola ammissibile in kN senza peso operatore
- Curva di carico con sbraccio in mm

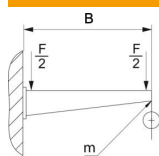
# Scheda tecnica

## Staffa a soffitto e a parete TP FT

Codice articolo: 6363861



### Parametri tassello per staffa a parete e soffitto TPD



Fissaggio a parete	Carico massimo [kN]				
	Lunghezza mensola [mm]				
Tipo tassello	145	245	345	445	545
BZ3 8x95/0-40	0,56	0,53	0,50	0,47	0,44
BZ3 10x90/0-30	1,03	0,96	0,68	0,54	

Carico massimo  $F$  = peso del cavo + passerella + staffa a soffitto. La portata aumenta notevolmente per un impiego in calcestruzzo non fessurato. I valori indicati si riferiscono a calcestruzzo della classe di resistenza C20/25.