

Scheda tecnica

Staffa a soffitto e a parete TP FS

Codice articolo: 6363814



Staffa a soffitto TP per il fissaggio universale.
Attenzione! Se la staffa viene fissata direttamente alla parete o al soffitto, per motivi di stabilità, è sempre necessario utilizzare il distanziatore tipo DS 4.



St Acciaio

FS zincato in continuo

Dati anagrafici

| | |
|----------------------|------------------------------|
| Codice articolo | 6363814 |
| Tipo | TPD 245 FS |
| Definizione 1 | Staffa a parete e a soffitto |
| Definizione 2 | Profilo TP |
| Produttore | OBO |
| Dimensionee | B245mm |
| Materiale | Acciaio |
| Superficie | zincato in continuo |
| Norma per superfici | DIN EN 10346 |
| Unità VK più piccola | 1 |
| Unità | Pezzo |
| Peso | 66 kg |
| Unità di peso | kg/100 Paio |

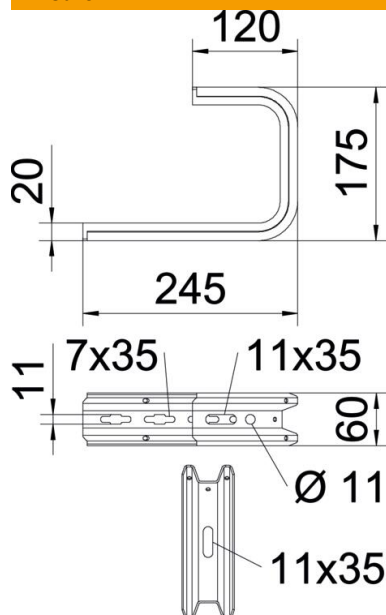
Scheda tecnica

Staffa a soffitto e a parete TP FS

Codice articolo: 6363814



Misure

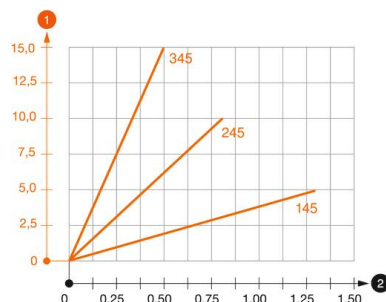


| | |
|--------------|--------|
| Lunghezza | 245 mm |
| Larghezza | 245 mm |
| Altezza | 60 mm |
| Dimensione B | 245 mm |
| Dimensione H | 175 mm |

Dati tecnici

| | |
|---|----------------------------------|
| Versione | Staffa di sospensione (staffa C) |
| F in kN Soffitto | 0.8 kN |
| F in kN Parete | 0.87 kN |
| Mantenimento funzionale | no |
| per larghezza max | 200 mm |
| per larghezza min. | 200 |
| Adatto per passerelle grigliate | sì |
| Adatto per passerelle portacavi | sì |
| Adatto per passerelle | sì |
| Adatto per larghezza passerelle/ scalette | 200 mm |
| Regolabile | no |

Carichi



Schema di sollecitazione staffa a soffitto TPD

- 1 Flessione dell'estremità della mensola con carico mensola ammissibile.
 - 2 Carico mensola ammissibile in kN senza peso operatore
- Curva di carico con sbraccio in mm

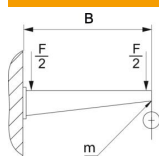
Scheda tecnica

Staffa a soffitto e a parete TP FS

Codice articolo: 6363814



Parametri tassello per staffa a parete e soffitto TPD



| Fissaggio a parete | Carico massimo [kN] | | | | |
|--------------------|------------------------|------|------|------|------|
| | Lunghezza mensola [mm] | | | | |
| Tipo tassello | 145 | 245 | 345 | 445 | 545 |
| BZ3 8x95/0-40 | 0,56 | 0,53 | 0,50 | 0,47 | 0,44 |
| BZ3 10x90/0-30 | 1,03 | 0,96 | 0,68 | 0,54 | |

Carico massimo F = peso del cavo + passerella + staffa a soffitto. La portata aumenta notevolmente per un impiego in calcestruzzo non fessurato. I valori indicati si riferiscono a calcestruzzo della classe di resistenza C20/25.