

# Fiche technique

## Support mural et de plafond TP FT

Référence: 6363865



Support mural et de plafond TP pour la fixation universelle de constructions.  
Important ! Si le support est fixé directement sur le mur ou le plafond, il convient d'utiliser systématiquement l'entretoise DS 4 pour des raisons de stabilité.  
Hauteur latérale max. du système de chemin de câbles 60 mm.



**St** acier

**FT** galvanisé à chaud par trempage

### Données de base

Référence	6363865
Type	TPD 245 FT
Désignation 1	Console plafond en C
Désignation 2	Profilé TP
Fabricant	OBO
Dimension	B245mm
Matériau	acier
Surface	galvanisé à chaud par trempage
Norme de surface	DIN EN ISO 1461
Unité d'emballage minimale	1
Unité de mesure	Pièce
Poids	69 kg
Unité de poids	kg/100 paires

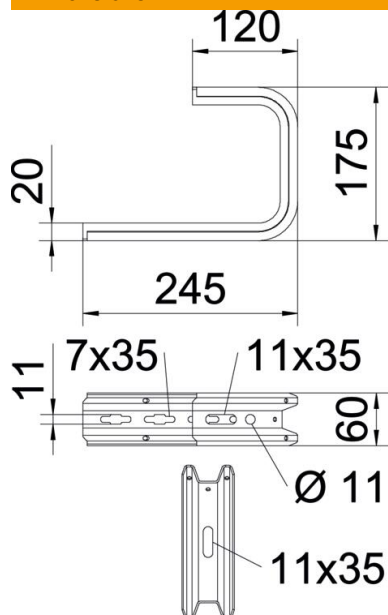
# Fiche technique

## Support mural et de plafond TP FT

Référence: 6363865



### Dimensions

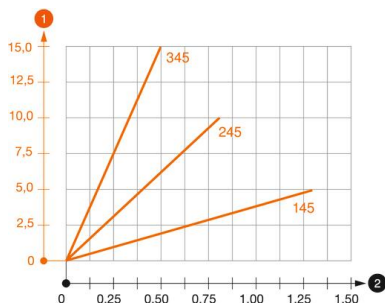


Longueur	245 mm
Largeur	245 mm
Hauteur	60 mm
Cote B	245 mm
Dimension H	175 mm

### Caractéristiques techniques

Modèle	Étrier de suspension (étrier C)
F en kN plafond	0,8 kN
F en kN (mur)	0,87 kN
Sécurité de fonctionnement	non
pour largeur max.	200 mm
pour largeur min.	200
Convient pour chemin de câbles en treillis	oui
Convient pour échelle à câbles	oui
Convient pour chemin de câbles	oui
Convient pour largeur de chemin de câbles/échelle	200 mm

### Charges



### Diagramme de charge du support TPD

- 1 Déflexion à la pointe de console avec charge autorisée
- 2 Charge de console autorisée en kN sans charge d'homme
- Courbe de charge avec longueurs de console en mm

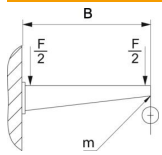
# Fiche technique

## Support mural et de plafond TP FT

Référence: 6363865



### Valeurs de charge des chevilles pour console murale et plafond



Type de Cheville	Charge maximale [kN]				
	Longueur de console [mm]				
	145	245	345	445	545
BZ3 8x95/0-40	0,56	0,53	0,50	0,47	0,44
BZ3 10x90/0-30	1,03	0,96	0,68	0,54	

Charge F maxi. (totale) = poids des câbles + chemin de câbles + support de plafond. Les indications de capacité de charge sont démultipliées en cas d'utilisation dans du béton non fissuré. Les valeurs mentionnées concernent un béton de la classe de résistance C20/25.