

# Scheda tecnica

## Staffa a soffitto e a parete TP FS

Codice articolo: 6363826



Staffa a soffitto TP per il fissaggio universale.  
Attenzione! Se la staffa viene fissata direttamente alla parete o al soffitto, per motivi di stabilità, è sempre necessario utilizzare il distanziatore del tipo DS 4. Altezza laterale massima del sistema portacavi 60 mm.



**St** Acciaio

**FS** zincato in continuo

### Dati anagrafici

Codice articolo	6363826
Tipo	TPD 445 FS
Definizione 1	Staffa a parete e a soffitto
Definizione 2	Profilo TP
Produttore	OBO
Dimensionee	B445mm
Materiale	Acciaio
Superficie	zincato in continuo
Norma per superfici	DIN EN 10346
Unità VK più piccola	1
Unità	Pezzo
Peso	93.3 kg
Unità di peso	kg/100 Paio

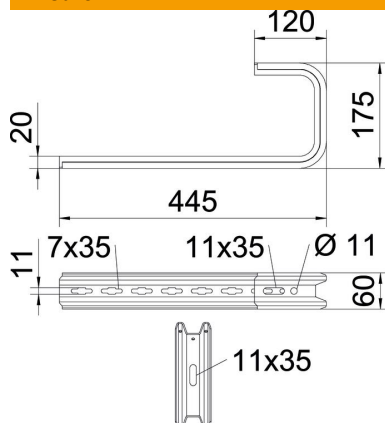
# Scheda tecnica

## Staffa a soffitto e a parete TP FS

Codice articolo: 6363826



### Misure

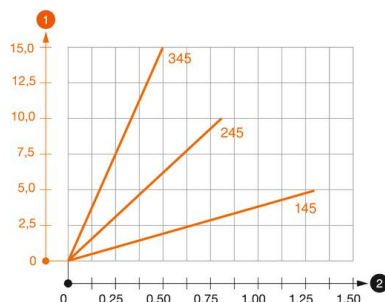


Lughezza.	445 mm
Larghezza	445 mm
Altezza	60 mm
Dimensione B	445 mm
Dimensione H	175 mm

### Dati tecnici

Versione	Staffa di sospensione (staffa C)
F in kN Soffitto	0.35 kN
F in kN Parete	0.45 kN
Mantenimento funzionale per larghezza max.	no
per larghezza min.	400 mm
Adatto per passerelle grigliate	400
Adatto per passerelle portacavi	sì
Adatto per passerelle	sì
Adatto per larghezza passerelle/scalette	sì
Regolabile	400 mm
	no

### Carichi



#### Schema di sollecitazione staffa a soffitto TPD

- 1 Flessione dell'estremità della mensola con carico mensola ammissibile.
  - 2 Carico mensola ammissibile in kN senza peso operatore
- Curva di carico con sbraccio in mm

# Scheda tecnica

## Staffa a soffitto e a parete TP FS

Codice articolo: 6363826



### Parametri tassello per staffa a parete e soffitto TPD



Fissaggio a parete	Carico massimo [kN]				
	Lunghezza mensola [mm]				
Tipo tassello	145	245	345	445	545
BZ3 8x95/0-40	0,56	0,53	0,50	0,47	0,44
BZ3 10x90/0-30	1,03	0,96	0,68	0,54	

Carico massimo  $F$  = peso del cavo + passerella + staffa a soffitto. La portata aumenta notevolmente per un impiego in calcestruzzo non fessurato. I valori indicati si riferiscono a calcestruzzo della classe di resistenza C20/25.