

# Fiche technique

## Montant TP/console murale et de pendard A2

Référence: 6366145



Console TP avec pattes de serrage pour la fixation sans vis de chemins de câbles en treillis.

Si la console est fixée directement sur le mur ou si les profilés sont vissés les uns contre les autres, il convient pour des raisons de stabilité d'utiliser systématiquement l'entretoise type DS 4.

Sur la console TP, il est possible de fixer sans aucune visserie des chemins de câbles en treillis dont le maillage est de 50 x 100 mm p. ex. les types GRL, GR et GRM.



**A2** acier inoxydable 1.4301

**2B** nu, traité

### Données de base

Référence	6366145
Type	TPSAG 145 A2
Désignation 1	Console TP à ergots
Désignation 2	pour CDC Fil
Fabricant	OBO
Dimension	B145mm
Matériau	acier inoxydable 1.4301
Surface	nu, traité
Norme de surface	
Unité d'emballage minimale	1
Unité de mesure	Pièce
Poids	32 kg
Unité de poids	kg/100 paires

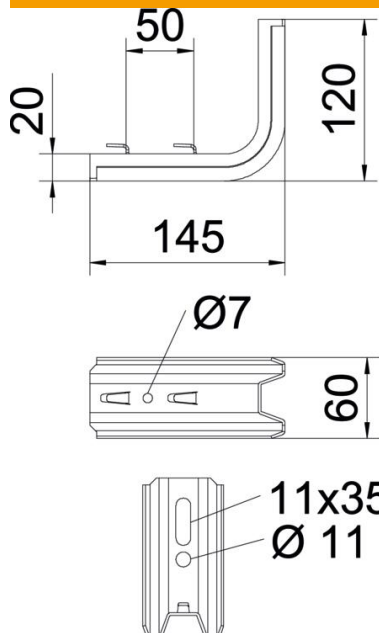
# Fiche technique

## Montant TP/console murale et de pendard A2

Référence: 6366145



### Dimensions

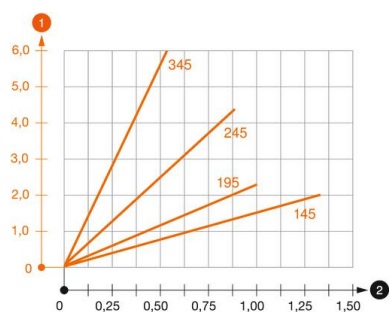


Longueur	145 mm
Largeur	60 mm
Hauteur	120 mm
Cote B	60 mm
Dimension H	120 mm
Cote L	145 mm
Maß W	50 mm

### Caractéristiques techniques

F en kN	1,5 kN
Sécurité de fonctionnement pour largeur max.	non
pour largeur min.	100 mm
Acier inoxydable, décapé	100
	non

### Charges



#### Diagramme de charge de la console TPSAG

- 1 Déflexion à la pointe de console avec charge autorisée
- 2 Charge de console autorisée en kN sans charge d'homme
- 2 Portée en m

# Fiche technique

## Montant TP/console murale et de pendard A2

Référence: 6366145



### Valeurs de charge des chevilles pour console TP

Charge sur console d'un seul côté	Charge maximale F tot. en kN		
	Longueur de console en mm		
F kN	145	245	345
2,4	1,50	0,90	0,55
4,3	1,50	1,20	0,80

Charge F maxi. (totale) = poids des câbles + chemin de câbles + support de plafond. Les indications de capacité de charge sont démultipliées en cas d'utilisation dans du béton non fissuré. Les valeurs mentionnées concernent un béton de la classe de résistance C20/25.