

# Fiche technique

## Montant TP/console murale et de pendard FS

Référence: 6366015



Console TP avec pattes de serrage pour la fixation sans vis de chemins de câbles en treillis.

Si la console est fixée directement sur le mur ou si les profilés sont vissés les uns contre les autres, il convient pour des raisons de stabilité d'utiliser systématiquement l'entretoise type DS 4.

Sur la console TP, il est possible de fixer sans aucune visserie des chemins de câbles en treillis dont le maillage est de 50 x 100 mm (p. ex. les types GRL, GR et GRM).



**St** acier

**FS** galvanisé sendzimir

### Données de base

Référence	6366015
Désignation 1	Console TP à ergots
Désignation 2	pour CDC Fil
Fabricant	OBO
Dimension	B145mm
Matériau	acier
Surface	galvanisé sendzimir
Norme de surface	DIN EN 10346
Unité d'emballage minimale	1
Unité de mesure	Pièce
Poids	30,54 kg
Unité de poids	kg/100 paires

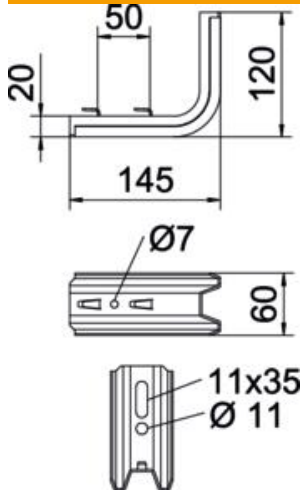
# Fiche technique

## Montant TP/console murale et de pendard FS

Référence: 6366015



### Dimensions

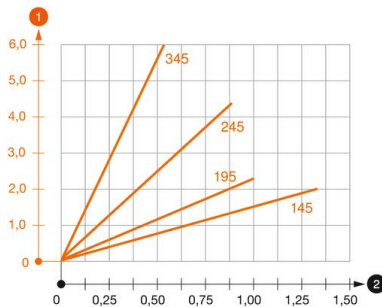


Longueur	145 mm
Largeur	60 mm
Hauteur	120 mm
Cote B	60 mm
Dimension H	120 mm
Cote L	145 mm
Maß W	50 mm

### Caractéristiques techniques

Modèle	Console murale et sur montant
F en kN	1,5 kN
Sécurité de fonctionnement	non
pour largeur max.	100 mm
pour largeur min.	100
Acier inoxydable, décapé	non

### Charges



#### Diagramme de charge de la console TPSAG

- 1 Déflexion à la pointe de console avec charge autorisée
- 2 Charge de console autorisée en kN sans charge d'homme
- 2 Portée en m

### Valeurs de charge des chevilles pour console TP

Type de Cheville	Charge maximale [kN]			
	Largeur de console [mm]			
	145	195	245	345
BZ3 10x90/0-30	1,00	0,93	0,60	0,55

The load capacity values increase considerably when used in uncracked concrete. The stated values are based on cracked concrete of compressive strength C20/25. Please comply with the installation conditions of ETA(anchors).