

Scheda tecnica

Profilato TP/mensola a parete e a profilato FS

Codice articolo: 6366015



Mensola TP con morsetti per il fissaggio senza viti della passerella grigliata. Se la mensola viene fissata direttamente alla parete o i profilati vengono avvitati fra loro per motivi di stabilità, è sempre necessario utilizzare il distanziatore tipo DS 4. Sulla mensola TP possono essere fissate senza viti passerelle a filo con larghezza maglia 50 x 100 mm, ad es. tipo GRL, GR e GRM.



St Acciaio

FS zincato in continuo

Dati anagrafici

Codice articolo	6366015
Definizione 1	Supporto parete TP
Definizione 2	per passerella grigliata
Produttore	OBO
Dimensionee	B145mm
Materiale	Acciaio
Superficie	zincato in continuo
Norma per superfici	DIN EN 10346
Unità VK più piccola	1
Unità	Pezzo
Peso	30.54 kg
Unità di peso	kg/100 Paio

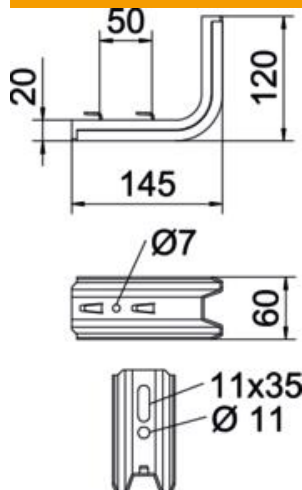
Scheda tecnica

Profilato TP/mensola a parete e a profilato FS

Codice articolo: 6366015



Misure

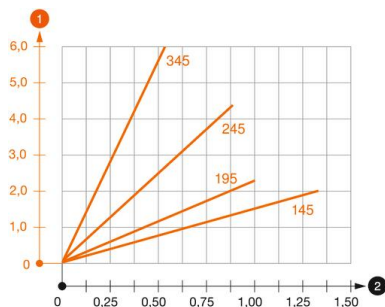


Lughezza.	145 mm
Larghezza	60 mm
Altezza	120 mm
Dimensione B	60 mm
Dimensione H	120 mm
Dimensione L	145 mm
Maß W	50 mm

Dati tecnici

Versione	Mensola parete e profilato
F in kN	1.5 kN
Mantenimento funzionale	no
per larghezza max	100 mm
per larghezza min.	100
Acciaio inossidabile, decapato	no

Carichi



Schema di sollecitazione mensola TPSAG

- 1 Flessione dell'estremità della mensola con carico mensola ammissibile.
- 2 Carico mensola ammissibile in kN senza peso operatore
- 2 Distanza tra gli appoggi in m

Parametri tassello per mensola TP

Fissaggio a parete	Carico massimo [kN]			
	Larghezza mensola [mm]			
Tipo tassello	145	195	245	345
BZ3 10x90/0-30	1,00	0,93	0,60	0,55

The load capacity values increase considerably when used in uncracked concrete. The stated values are based on cracked concrete of compressive strength C20/25. Please comply with the installation conditions of ETA(anchors).