

# Technisches Datenblatt

## TP-Stiel/Wand- und Stielausleger A2

Artikelnummer: 6366146



TP-Ausleger mit Klemmlaschen zur schraubenlosen Gitterinnenbefestigung. Wird der Ausleger direkt an der Wand befestigt oder werden die Profile gegeneinander geschraubt, so ist aus Stabilitätsgründen immer das Distanzstück Typ DS 4 einzusetzen. Auf dem TP-Ausleger können Gitterrinnen mit der Maschenweite 50 x 100 mm z. B. Typ GRL, GR und GRM schraubenlos befestigt werden.



**A2** Edelstahl, rostfrei

**2B** blank, nachbehandelt

### Stammdaten

Artikelnummer	6366146
Typ	TPSAG 195 A2
Bezeichnung 1	TP Wand- und Stielausleger
Bezeichnung 2	für Gitterrinne
Hersteller	OBO
Dimension	B195mm
Werkstoff	Edelstahl, rostfrei 1.4301
Oberfläche	blank, nachbehandelt
Oberflächennorm	
Kleinste VK-Einheit	1
Mengeneinheit	Stück
Gewicht	40 kg
Gewichtseinheit	kg/100 St.

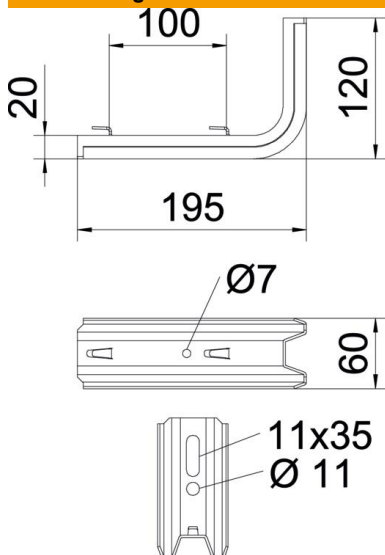
# Technisches Datenblatt

## TP-Stiel/Wand- und Stielausleger A2

Artikelnummer: 6366146



### Abmessungen

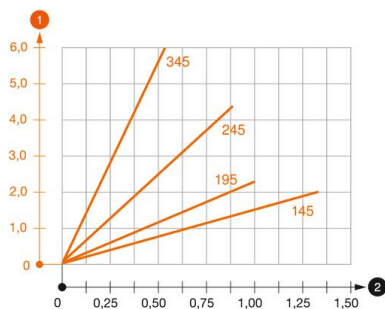


Länge	195 mm
Breite	60 mm
Höhe	120 mm
Maß B	60 mm
Maß H	120 mm
Maß L	195 mm
Maß W	100 mm

### Technische Daten

F in kN	1 kN
Funktionserhalt	nein
für Breite max.	150 mm
für Breite min.	150
Rostfreier Stahl, gebeizt	nein

### Belastungen



#### Belastungsdiagramm Ausleger Typ TPSAG

- 1 Durchbiegung der Auslegerspitze bei zulässiger Auslegerbelastung
- 2 Zulässige Auslegerbelastung in kN ohne Mannlast
- 2 Stützweite in m

### Belastungskennwerte Dübel für TP-Ausleger

Einseitige Auslegerbelastung	Maximale Belastung F ges. in kN		
	Auslegerlänge in mm		
F kN	145	245	345
2,4	1,50	0,90	0,55
4,3	1,50	1,20	0,80

Max. Belastung F ges = Kabelgewicht + Kabelrinne + Deckenbügel. Die Tragfähigkeitsangaben erhöhen sich um ein vielfaches beim Einsatz im ungerisstenen Beton. Die angegebenen Werte basieren auf Beton der Festigkeitsklasse C20/25.